

DUVAR TİPİ **AGENA BASE** SERİSİ



AGER Agena Base serisi duvar tipi kabineler; orta ölçekli network kurulum ihtiyaçlarını karşılayan kabinelerdir. Kabinetin çelik konstrüksiyon üst ve alt şaselerine perçinlenmiş ana taşıyıcı profilleri sayesinde maksimum sağlamlık sağlanır. Kullanılacak ekipmana göre kabinet derinliğince cihaz dikme yerleşimi ayarlanabilir. Duvara monte edilebilir yapısı sayesinde işlevselliği artar, küçük alanlarda büyük çözümler yaratır. Teknik ve sağlam yapısının yanı sıra dekoratif metal çerçevesi ile estetik bir görünüme sahiptir.



Renk Seçenekleri

RAL7035 Açık Gri

RAL9005 Siyah



Ön Kapak Modeli

Ön kapak; çerçevesiz tam boy cam kapak modelidir. Ön cam kapak; füme, kırılma direnci yüksek, temperli, 4.0mm kalınlıkta ve O kilitli mekanizmaya sahiptir.

Yaylı menteşe sistemine sahip ön cam kapak, saha uygulamalarında ihtiyaç duyulduğu zaman kapı açılma yönünün kolaylıkla değiştirilmesi ve aletsiz olarak sökülüp takılabilmesi ile kurulum kolaylığı sağlar.

Profil Yapısı

Kabinetin çelik konstrüksiyon üst ve alt şaselerine perçinlenmiş ana taşıyıcı profilleri; kabinetin yük taşıma kapasitesinin ve mukavemetinin maksimum seviyeye ulaşmasına yardımcı olur.

Farklı Boyut Seçenekleri

İki farklı derinlik ölçüsünde (450mm - 600mm) ve 5 farklı U yükseklik seçenekleri (7U - 9U - 12U - 16U - 20U) ile toplamda, 10 çeşit ölçü seçeneği ile, her türlü ihtiyaca uygun, optimum hacim ve maliyette çözümler sunar.

Havalandırma

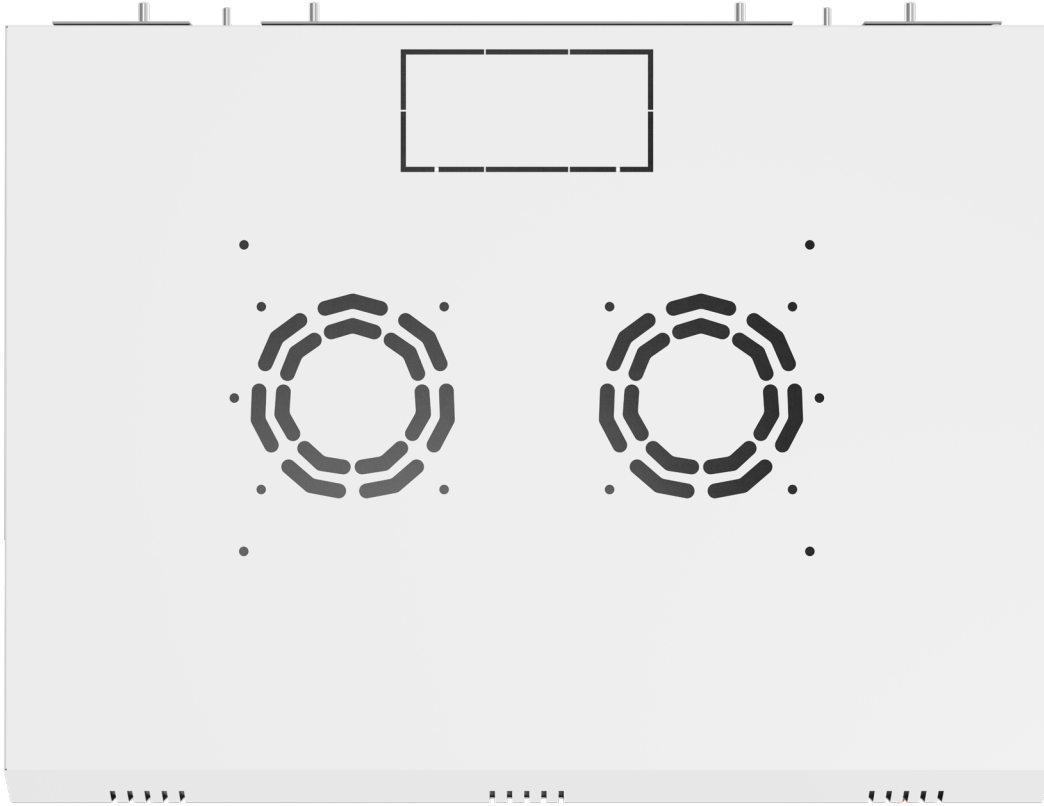
Kabinetin üst şasesindeki 2 adet havalandırma deliği, pasif havalandırma vazifesi görerek, kabinet içi hava dolaşımına ve sıcak havanın deşarj edilmesine imkan vermektedir. 2 fanlı havalandırma modülü bağlanarak aktif havalandırma sağlanabilir.

Kablo Girişleri

Kabinetin üst, alt şaselerinde ve arka panelindeki kablo giriş yerleri sayesinde, 3 yönden kablo giriş imkanı sunar.

Yan Kapaklar

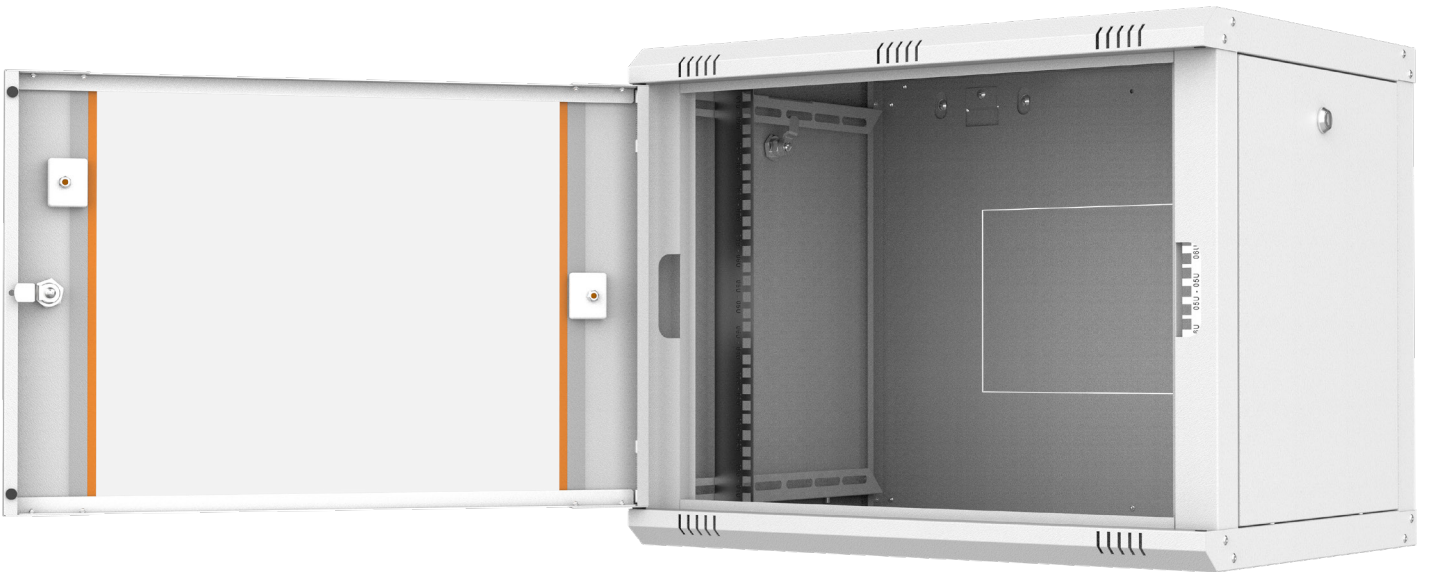
Kolay sökülebilir yan kapakları sayesinde iç üniteye hızlı erişim sağlanır. O kilitli mekanizmaya sahiptir.

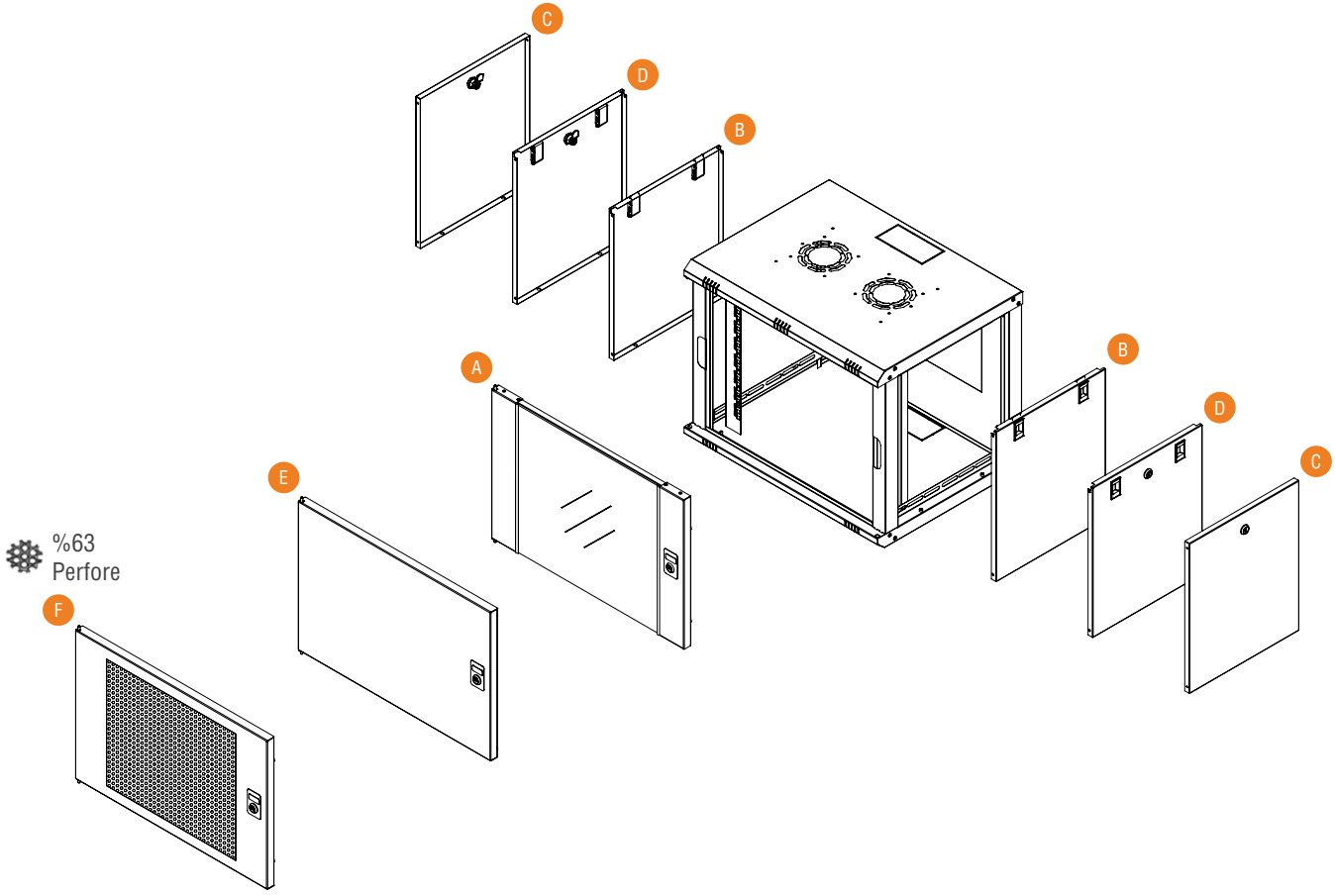




AGER

DUVAR TIPI **AGENA** BASE SERİSİ





AG	AB	07U	60	45	B1	A	0	B	B	A	M1
1	2	3	4	5	6	7	8	9	10	11	12

1. Kurumsal kodlama başlangıç karakterleridir. AGER marka kısaltması AG olarak yer almıştır.

2. Ürün ailesi kodudur. AB; AGENA BASE Serisi Duvar tipi ürünlerini ifade eder.

3. Numerik Karakter, ürün yüksekliğini belirler. 07'den 20'ye kadar olan, modeller bazında farklılık gösteren ürün yüksekliklerini U Yükseklik Alfa Numerik Notasyonu ile gösterilmesidir. U Yükseklik birimi Sabittir, değişti rileyebilir değildir. 1U değeri 44,45mm. dir.

4. Genişlik bilgisinin ilk iki basamağıdır. W:600mm kabinetlerde 60, W:800mm kabinetlerde 80, W:540mm kabinetlerde 54 olarak olarak belir lenmiştir.

5. Derinlik bilgisinin ilk iki basamağıdır. D:450mm kabinetler için 45, D:400mm kabinetler için 40, D:600mm kabinetler için 60, D:800mm kabi netler için 80, D:1000mm kabinetler için 10 olarak belirlenmiştir.

6. Renk Kodudur. B1 Açık gri RAL 7035'i, S1 siyah RAL 9005'i B2 Açık gri RAL 7035 Outdoor'u ifade eder.

7. Ön Kapak seçimini belirtmek için kullanılır.*

8. Arka Kapak seçimini belirtmek için kullanılır.*

9. Sağ yan kapak seçimini belirtmek için kullanılır.*

10. Sol yan kapak seçimini belirtmek için kullanılır.*

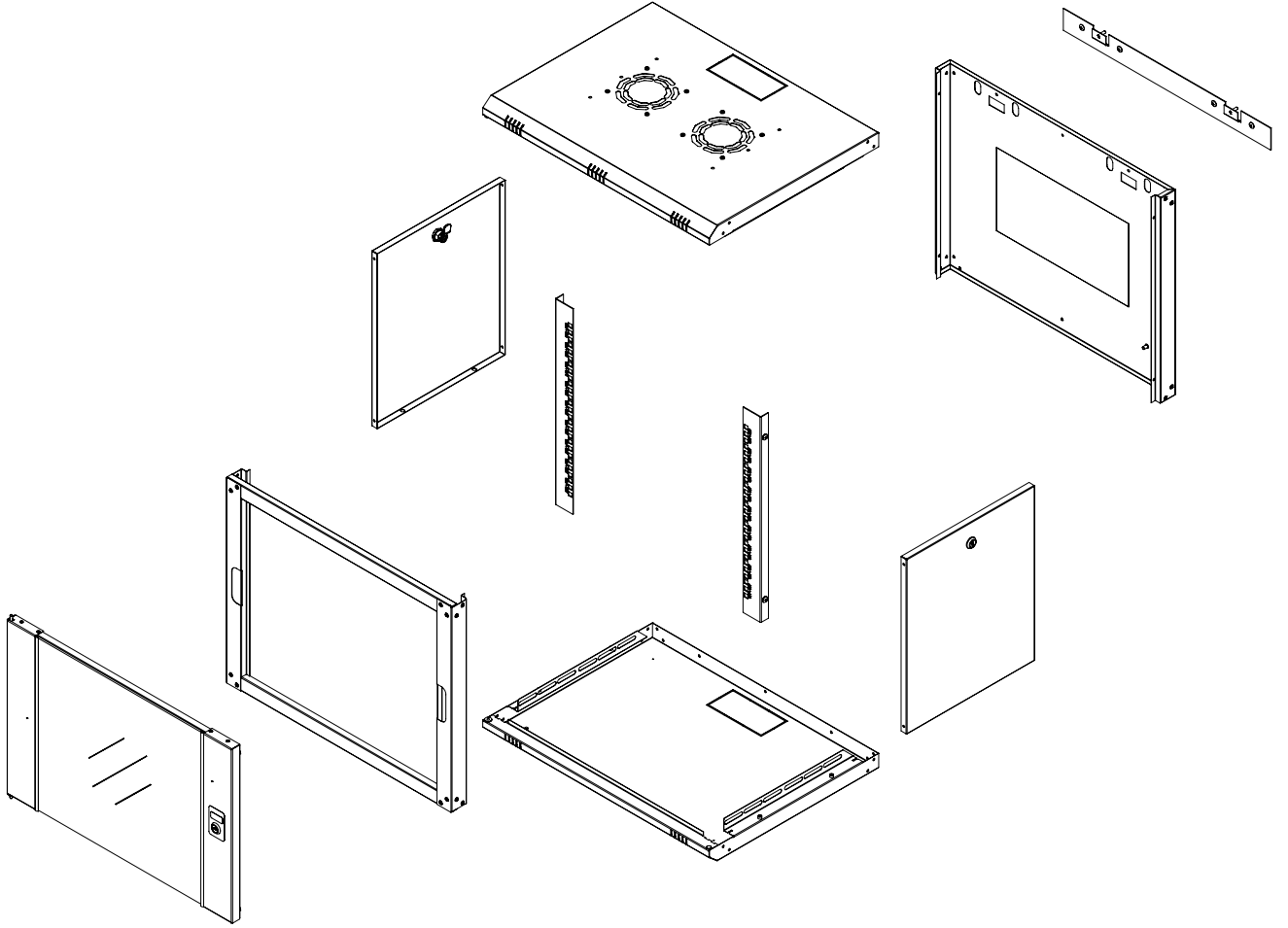
11. Versiyon bilgisidir. A- Standart versiyon, Kabinet üzerinde yapılan her hangi bir değişiklikte versiyon alfabetik olarak değiştirilmektedir.

12. Kabinin sevk şekli belirtmek için kullanılan kod numarasıdır. M1 mon- tajlı sevk için, D1 ise demonte sevk için kullanılır.

* KAPAK SEÇİMİ İÇİN; KAPAK OPSİYONLARINI İNCELEYEBİLİRSİNİZ...

Duvar Tipi AGENA BASE Serisi KAPAK Opsiyonları

- A Tek Açılım, Düz yapıda, Kenar Çerçevesi Camlı Ön Kapı, Tek Noktadan Kilitlemeli "O" Kilitli Ön Kapak
- B Tek Açılım, Düz Yapıda, Komple Metal, Geçmeli ve 2 noktadan sürgü kilitli Yan Kapak
- C Tek Açılım, Düz Yapıda, Komple Metal, Tek Noktadan Kilitlemeli "O" Kilitli Yan Kapak
- D Tek Açılım, Düz Yapıda, Komple Metal, Geçmeli 2 noktadan sürgü kilitli ve Tek Noktadan "O" Kilitli Yan Kapak
- E Tek Açılım, Düz Yapıda, Komple Metal Ön Kapı, Tek Noktadan Kilitlemeli "O" Kilitli Ön Kapak
- F Tek Açılım, Düz Yapıda, Komple Çerçevesi %63 Perforeli, Metal Ön Kapı, Tek Noktadan Kilitlemeli "O" Kilitli Ön Kapak



Malzeme

- 0.8 mm DKP
- IP Sınıflandırması
- Standart olarak IP20
- Düz metal kapaklar uygulandığında IP40

Renk Seçenekleri

- RAL9005 Siyah
- RAL7035 Beyaz

Kapaklar

- Kapak seçenekleri vardır.
- Tek Noktadan Kilit Sistemi vardır.
- Kapaklar 236° açılabilir.
- Sağa veya sola açılım sağlanabilir.

Cihaz Dikmeler

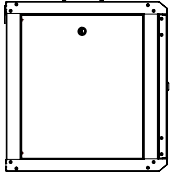
- 1.5mm DX51D+ZN275 galvanize malzeme
- 19" Cihaz dikmeler; kullanılacak ekipmanın derinliğine göre kabinet boyunca kolayca ayarlanabilir.

Yan Paneller

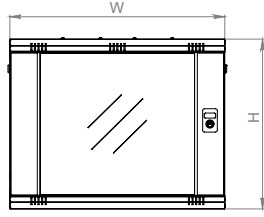
- Kilit sistemi mevcuttur, yan paneller istenildiğinde sökülebilir.

Yükleme Kapasitesi

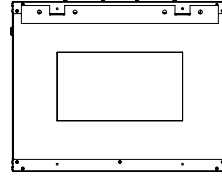
- 80 kg önerilen dengeli yükleme



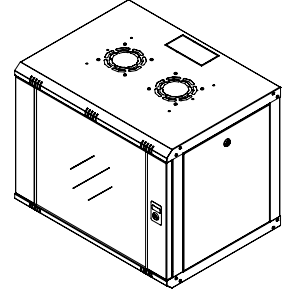
YAN GÖRÜNÜŞ



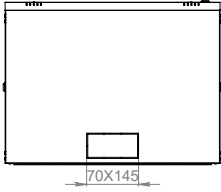
ÖN GÖRÜNÜŞ



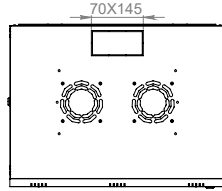
ARKA GÖRÜNÜŞ



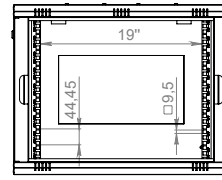
İZOMETRİK GÖRÜNÜŞ



ALT GÖRÜNÜŞ



ÜST GÖRÜNÜŞ



KAPAKSIZ ÖN GÖRÜNÜŞ

19" Ager Duvar Tipi AGENA BASE Serisi

Ürün Kodu	Ürün Tanımı	Boy (U)	Genişlik (Çihaz Dikmeler Arası)	Genişlik (W) (mm)	Derinlik (D) (mm)	Yükseklik (H) (mm)	Ağırlık (Net) (kg)	Ağırlık (Brüt) (kg)
AG-AB07U6045XX-0000-A-YY	07U 19" Ager AGENA Base Duvar Tipi Kabinet W=600mm D=450mm	7U	19"	600	450	385	18	19
AG-AB09U6045XX-0000-A-YY	09U 19" Ager AGENA Base Duvar Tipi Kabinet W=600mm D=450mm	9U	19"	600	450	474	21	22
AG-AB12U6045XX-0000-A-YY	12U 19" Ager AGENA Base Duvar Tipi Kabinet W=600mm D=450mm	12U	19"	600	450	607	26	27
AG-AB16U6045XX-0000-A-YY	16U 19" Ager AGENA Base Duvar Tipi Kabinet W=600mm D=450mm	16U	19"	600	450	785	32	34
AG-AB20U6045XX-0000-A-YY	20U 19" Ager AGENA Base Duvar Tipi Kabinet W=600mm D=450mm	20U	19"	600	450	963	38	40
AG-AB07U6060XX-0000-A-YY	7U 19" Ager AGENA Base Duvar Tipi Kabinet W=600mm D=600mm	7U	19"	600	600	385	21	22
AG-AB09U6060XX-0000-A-YY	9U 19" Ager AGENA Base Duvar Tipi Kabinet W=600mm D=600mm	9U	19"	600	600	474	24	25
AG-AB12U6060XX-0000-A-YY	12U 19" Ager AGENA Base Duvar Tipi Kabinet W=600mm D=600mm	12U	19"	600	600	607	29	30,5
AG-AB16U6060XX-0000-A-YY	16U 19" Ager AGENA Base Duvar Tipi Kabinet W=600mm D=600mm	16U	19"	600	600	785	35	36,5
AG-AB20U6060XX-0000-A-YY	20U 19" Ager AGENA Base Duvar Tipi Kabinet W=600mm D=600mm	20U	19"	600	600	963	42	43,5

XX = Renk Kodu, B1 Beyaz RAL 7035'i, S1 Siyah RAL 9005'i ifade eder, sipariş aşamasında temsilciye bu bilgi aktarılmalıdır.
Lütfen Pinyon Ayak Kullandığınız zaman H değerine 30mm, Tekerlek Grubu İçin 80mm ekleyiniz.
0000 = Kapak seçenekleri sayfasına bakınız.
YY = M1 montajlı sevk için, D1 ise demonte sevk için kullanılır.