

# DUVAR TİPİ **AGENA** SERİSİ



**AGER** Agena serisi duvar tipi kabinetler; orta ölçekli network kurulum ihtiyaçlarını karşılayan kabinetlerdir. Kabinetin çelik konstrüksiyon üst ve alt şaselerine perçinlenmiş ana taşıyıcı profilleri sayesinde maksimum sağlamlık sağlanır. Kullanılacak ekipmana göre kabinet derinliğince cihaz dikme yerleşimi ayarlanabilir. Duvara monte edilebilir yapısı sayesinde işlevselliği artar, küçük alanlarda büyük çözümler yaratır. Teknik ve sağlam yapısının yanı sıra dekoratif metal çerçevesi ile estetik bir görünüme sahiptir.



## Renk Seçenekleri

RAL7035 Açık Gri

RAL9005 Siyah



### **Rahat Kurulum**

Kolay sökülebilen arka kapak sayesinde; kabinetin iç montaj ve kurulumları, yerde veya montaj alanlarında rahatlıkla yapılabilir. iç kurulum tamamlandıktan sonra kolayca monte edilebilir.

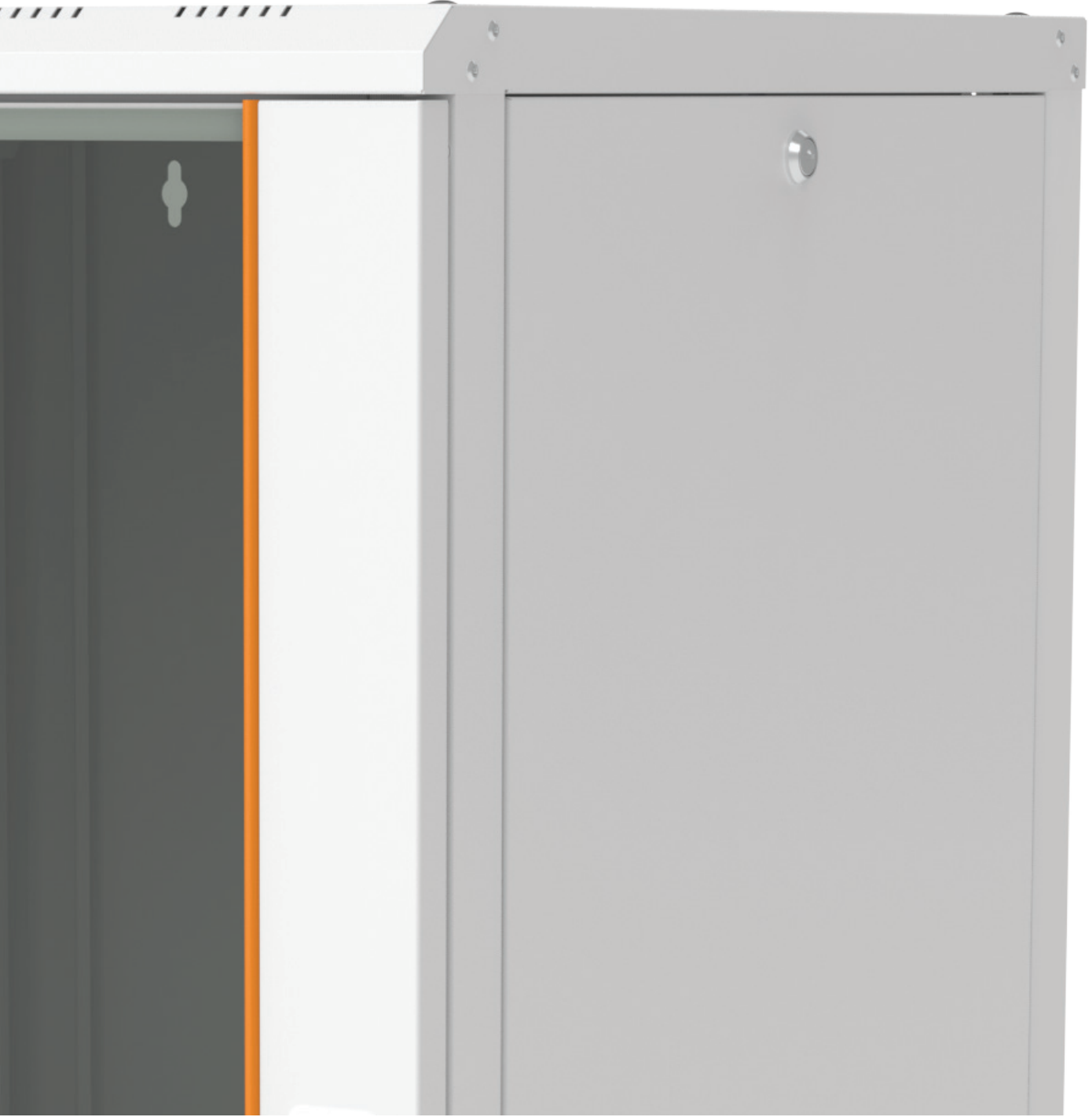


### Profil Yapısı

Kabinetin elik konstrüksiyon üst ve alt şaselerine perçinlenmiş ana taşıyıcı profilleri; kabinetin yük taşıma kapasitesinin ve mukavemetinin maksimum seviyeye ulaşmasına yardımcı olur.

### Farklı Boyut Seçenekleri

İki farklı derinlik ölçüsünde (450mm - 600mm) ve 5 farklı U yükseklik seçenekleri (7U - 9U - 12U - 16U - 20U) ile toplamda, 10 çeşit ölçü seçeneği ile, her türlü ihtiyaca uygun, optimum hacim ve maliyette çözümler sunar.





### **Ön Kapak Modeli**

Ön kapak; çerçevesiz tam boy cam kapak modelidir. Ön cam kapak; füme, kırılma direnci yüksek, temperli, 4.0mm kalınlıkta ve O kilitli mekanizmaya sahiptir.

Yaylı menteşe sistemine sahip ön cam kapak, saha uygulamalarında ihtiyaç duyulduğu zaman kapı açılma yönünün kolaylıkla değiştirilmesi ve aletsiz olarak sökülüp takılabilmesi ile kurulum kolaylığı sağlar.

### Havalandırma

Kabinetin üst şasesindeki 2 adet havalandırma deliği, pasif havalandırma vazifesi görerek, kabinet içi hava dolaşımına ve sıcak havanın deşarj edilmesine imkan vermektedir. 2 fanlı havalandırma modülü bağlanarak aktif havalandırma sağlanabilir.

### Kablo Girişleri

Kabinetin üst, alt şasesinde ve arka kapağındaki kablo giriş yerleri sayesinde, 3 yönden kablo giriş imkanı sunar.

### Yan Kapaklar

Kolay sökülebilir yan kapakları sayesinde iç üniteye hızlı erişim sağlanır. O kilitli mekanizmaya sahiptir.





### Arka Kapak Modeli

Kabinetlerin arka kapağında montaj sablonu olarak kullanılmasına imkan veren montaj delikleri bulunmaktadır. Bu sayede kabinler kolaylıkla duvara sabitlenebilir.

Arka kapağın duvara sabitlenmesinden sonra, kabinet; arka kapağın üzerine geçirilerek, kabinin duvara sabitlenme işlemi tamamlanır.

Altında ve üstünde bulunan 2 adet montaj deliği, vida yardımı ile kabinetin içinden alt şaseye sabitlenmesi ile mekanik olarak kilitlenebilir yapıdadır.

### Çok Yönlü Erişim

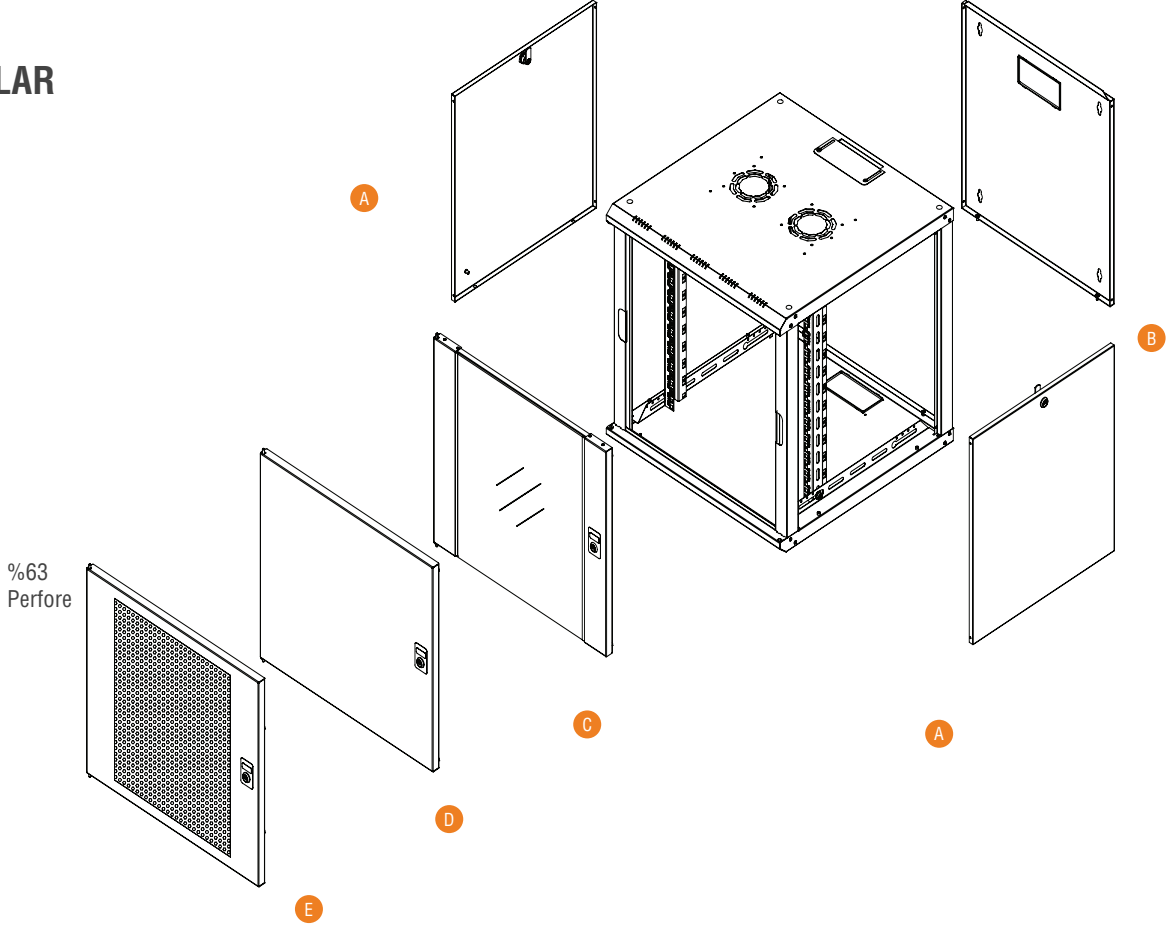
3 yönden tam erişim imkanı sunarak; montaj, bakım ve onarım kolaylığı sağlamaktadır.

### U Markalama

Kabinetin cihaz montaj dikmelerinin üzerine, serigrafi ile U markalaması yapılmıştır. U markalamaları kurulum ve montaj esnasında kolaylık sağlamanın yanı sıra kabinetteki cihazların indekslenmelerine de yardımcı olur.



**DETAYLAR**



AG	AN	07U	60	45	B1	C	B	A	A	A	M1
1	2	3	4	5	6	7	8	9	10	11	12

1. Kurumsal kodlama başlangıç karakterleridir. AGER marka kısaltması AG olarak yer almıştır. Duvar Tipi **AGENA** Serisi KAPAK Opsiyonları

2. Ürün ailesi kodudur. AN; AGENA Serisi Duvar tipi ürünlerini ifade eder.

3. Numerik Karakter, ürün yüksekliğini belirler. 07'den 20'ye kadar olan, modeller bazında farklılık gösteren ürün yüksekliklerini U Yükseklik Alfa Numerik Notasyonu ile gösterilmesidir. U Yükseklik birimi Sabittir, değiştirilebilir değildir. 1U değeri 44,45mm. dir.

4. Genişlik bilgisinin ilk iki basamağıdır. W:600mm kabinetlerde 60, W:800mm kabinetlerde 80, W:540mm kabinetlerde 54 olarak belirlenmiştir.

5. Derinlik bilgisinin ilk iki basamağıdır. D:450mm kabinetler için 45, D:400mm kabinetler için 40, D:600mm kabinetler için 60, D:800mm kabinetler için 80, D:1000mm kabinetler için 10 olarak belirlenmiştir.

6. Renk Kodudur. B1 Açık gri RAL 7035'i, S1 siyah RAL 9005'i B2 Açık gri RAL 7035 Outdoor'u ifade eder.

7. Ön Kapak seçimini belirtmek için kullanılır.\*

8. Arka Kapak seçimini belirtmek için kullanılır.\*

9. Sağ yan kapak seçimini belirtmek için kullanılır.\*

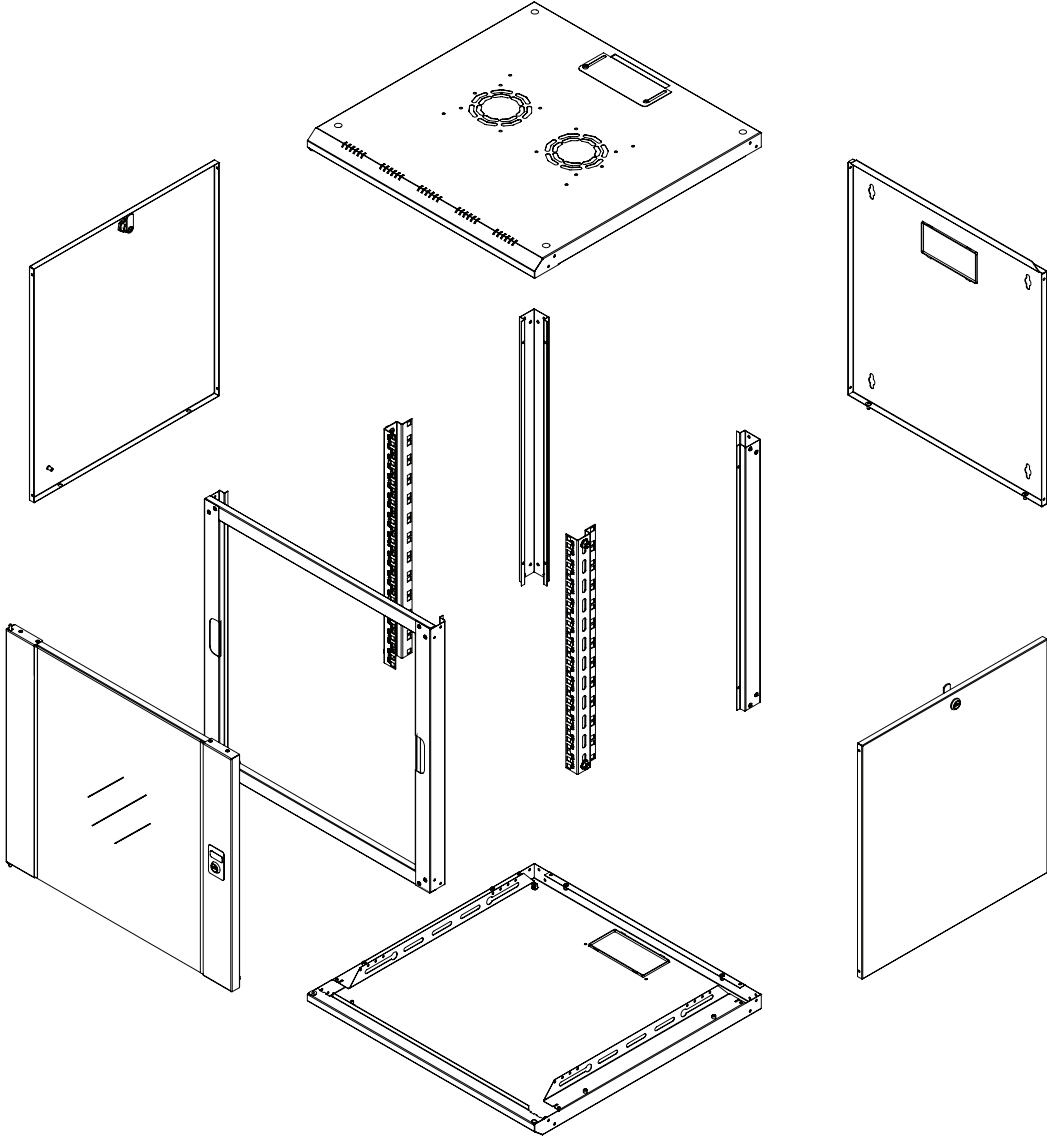
10. Sol yan kapak seçimini belirtmek için kullanılır.\*

11. Versiyon bilgisidir. A- Standart versiyon, Kabinet üzerinde yapılan herhangi bir değişiklikte versiyon alfabetik olarak değiştirilmektedir.

12. Kabinin sevk şeklini belirtmek için kullanılan kod numarasıdır. M1 montajlı sevk için, D1 ise demonte sevk için kullanılır.

- A Kilitli Tek Açılım, Düz Yapıda, Komple Metal Geçmeli Tip, "O" Tek Noktadan Kilitlemeli Panel
- B Tek Açılım, Düz Yapıda, Komple Metal Geçmeli ve Vidalı Tip,Panel
- C Tek Açılım, Düz yapıda, Kenar Çerçevesi Camlı Ön Kapı, Noktadan Kilitlemeli "O" Kilitli
- D Tek Açılım, Düz Yapıda, Komple Metal Ön Kapı, Tek Noktadan Kilitlemeli "O" Kilitli
- E Tek Açılım, Düz Yapıda, Komple Çerçevesi %63 Perforeli, Metal Ön Kapı, Tek Noktadan Kilitlemeli "O" Kilitli



**Malzeme**

- 0.8 mm DKP
- 1.2 mm DKP

**IP Sınıflandırması**

- Standart olarak IP20
- Düz metal kapaklar uygulandığında IP40

**Renk Seçenekleri**

- RAL9005 Siyah
- RAL7035 Beyaz

**Yükleme Kapasitesi**

- 80 kg önerilen dengeli yüklenme

**Kapaklar**

- Kapak seçenekleri vardır.
- Tek Noktadan Kilit Sistemi vardır.
- Kapaklar 236° açılabilir.
- Sağa veya sola açılım sağlanabilir.

**Cihaz Dikmeler**

- 1.5mm DX51D+ZN275 galvanize malzeme barındırır.
- 19" Cihaz dikmeler; kullanılacak ekipmanın derinliğine göre kabinet boyunca kolayca ayarlanabilir.

**Yan Paneller**

- Kilit sistemi mevcuttur, yan paneller istenildiğinde sökülebilir.

**Alt Şase**

- 1adet PVC kablo giriş kapama plastiği barındırır.

**Arka Panel**

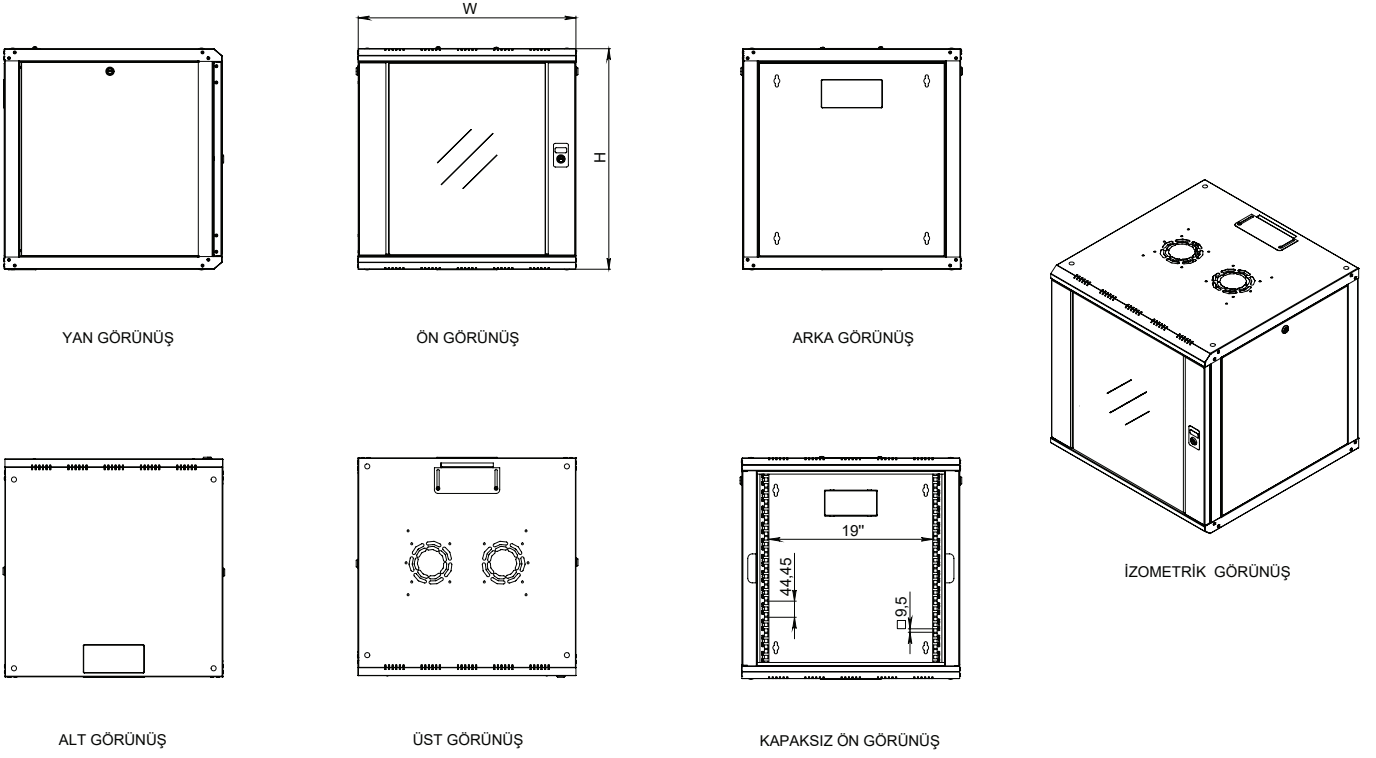
- Kapak senekleri vardır.
- 1adet PVC kablo giriş kapama plastiği barındırır.
- Arka panel, Montaj fişstürü olarak kullanılabilir.

**Zemin Teması**

- Pinyon ayak kullanılabilir.

**Üst Şase**

- 1 adet sürgülü kablo geçiş barı barındırır.



19" Ager Duvar Tipi AGENA Serisi

Ürün Kodu	Ürün Tanımı	Boy (U)	Genişlik (Çihaz Dikmeler Arası)	Genişlik (W) (mm)	Derinlik (D) (mm)	Yükseklik (H) (mm)	Ağırlık (Net) (kg)	Ağırlık (Brüt) (kg)
AG-AN07U6045XX-0000-A-YY	07U 19" Ager AGENA Duvar Tipi Kabinet W=600mm D=450mm	7U	19"	600	450	385	18	19
AG-AN09U6045XX-0000-A-YY	09U 19" Ager AGENA Duvar Tipi Kabinet W=600mm D=450mm	9U	19"	600	450	474	21	22
AG-AN12U6045XX-0000-A-YY	12U 19" Ager AGENA Duvar Tipi Kabinet W=600mm D=450mm	12U	19"	600	450	607	26	27
AG-AN16U6045XX-0000-A-YY	16U 19" Ager AGENA Duvar Tipi Kabinet W=600mm D=450mm	16U	19"	600	450	785	32	34
AG-AN20U6045XX-0000-A-YY	20U 19" Ager AGENA Duvar Tipi Kabinet W=600mm D=450mm	20U	19"	600	450	963	38	40
AG-AN07U6060XX-0000-A-YY	7U 19" Ager AGENA Duvar Tipi Kabinet W=600mm D=600mm	7U	19"	600	600	385	21	22
AG-AN09U6060XX-0000-A-YY	9U 19" Ager AGENA Duvar Tipi Kabinet W=600mm D=600mm	9U	19"	600	600	474	24	25
AG-AN12U6060XX-0000-A-YY	12U 19" Ager AGENA Duvar Tipi Kabinet W=600mm D=600mm	12U	19"	600	600	607	29	30,5
AG-AN16U6060XX-0000-A-YY	16U 19" Ager AGENA Duvar Tipi Kabinet W=600mm D=600mm	16U	19"	600	600	785	35	36,5
AG-AN20U6060XX-0000-A-YY	20U 19" Ager AGENA Duvar Tipi Kabinet W=600mm D=600mm	20U	19"	600	600	963	42	43,5

XX = Renk Kodu, B1 Beyaz RAL 7035'i, S1 Siyah RAL 9005'i ifade eder, sipariş aşamasında temsilciye bu bilgi aktarılmalıdır.  
 Lütfen Pinyon Ayak Kullandığınız zaman H değerine 30mm, Tekerlek Grubu İçin 80mm ekleyiniz.  
 0000 = Kapak seçenekleri sayfasına bakınız.  
 YY = M1 montajlı sevk için, D1 ise demonte sevk için kullanılır.