

DUVAR TİPİ **AGENA SLIM** SERİSİ



AGER Agena Slim serisi kabinetler düşük derinlikleri, kolay kurulumları ve estetik görünümleri sayesinde çeşitli kullanım alanlarına sahiptirler. Ayarlanabilir montaj rayları ve açılma yönü değiştirilebilir ön kapağı sayesinde kullanımında fonksiyonellik sağlar. Çok yönlü kablo girişleri ve pasif havalandırma slotları sayesinde hassas cihazlarınız için uygun ortamı sağlar.



Renk Seçenekleri

RAL7035 Açık Gri

RAL9005 Siyah

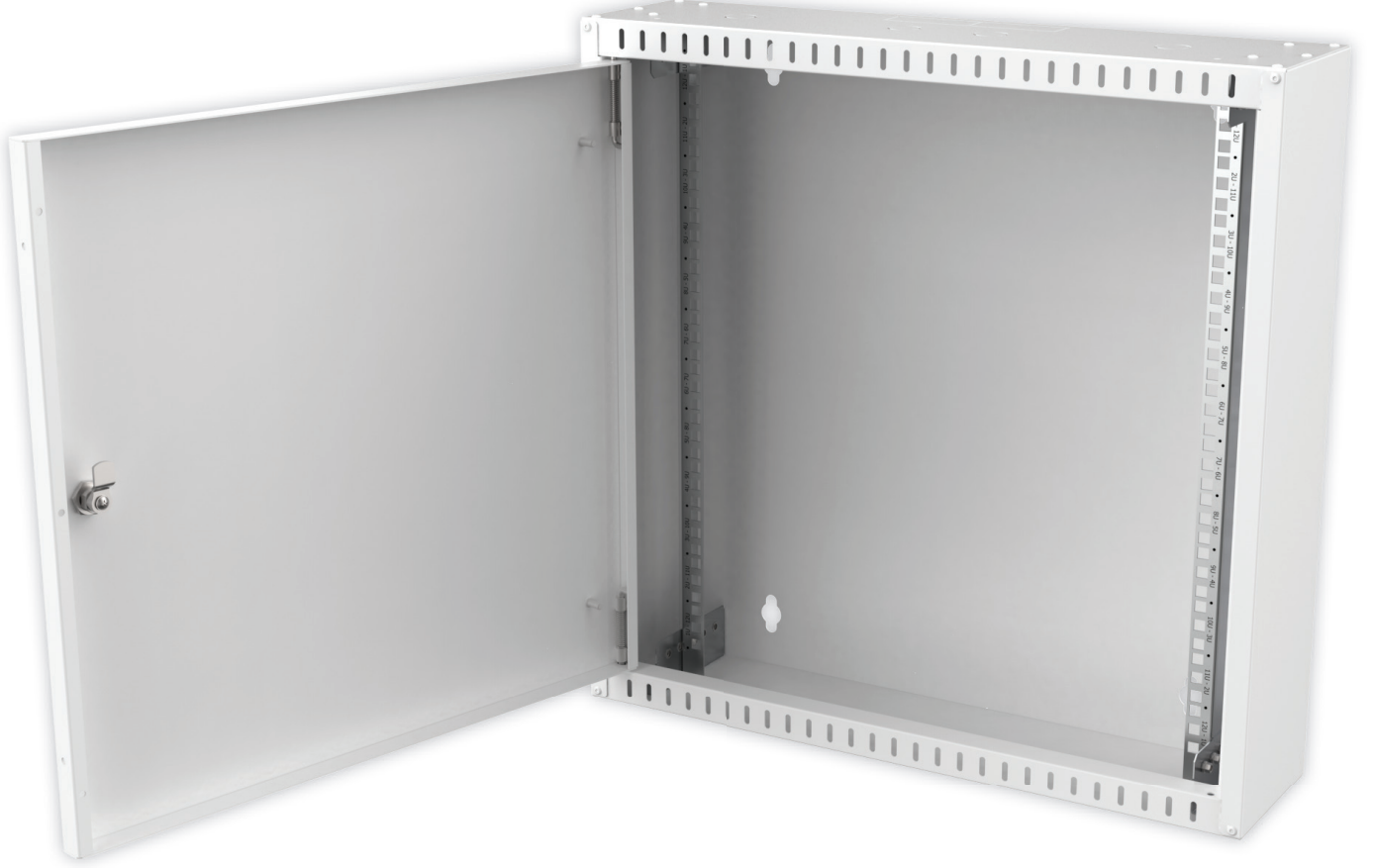
**AGER****DUVAR TİPİ AGENA SLIM SERİSİ**

Kullanım Alanları

Agena SLIM serisi kabinetler; konut tipi network ve elektronik altyapı hizmetlerinde kullanılmaktadırlar.

Estetik Görünüm

Kenar çerçeve cam ve üzerinde bulunan PVC şeritler ile kullanıldığı ortama uyumlu dekoratif ve profesyonel bir görünüme sahiptirler.

**150/300 Derinlik**

Düşük derinlikli ve kolay montajlanabilir yapısı sayesinde kurulum ve kullanım kolaylığı sağlar.

Ayarlanabilir Cihaz Montaj Rayları

Cihaz montaj dikmeleri; kabinet derinliği boyunca ayarlanabilir yapıdadır.

19" Yapı

İçerisinde 2 adet 19" cihaz montaj dikmesi bulunmaktadır.

Ergonomik

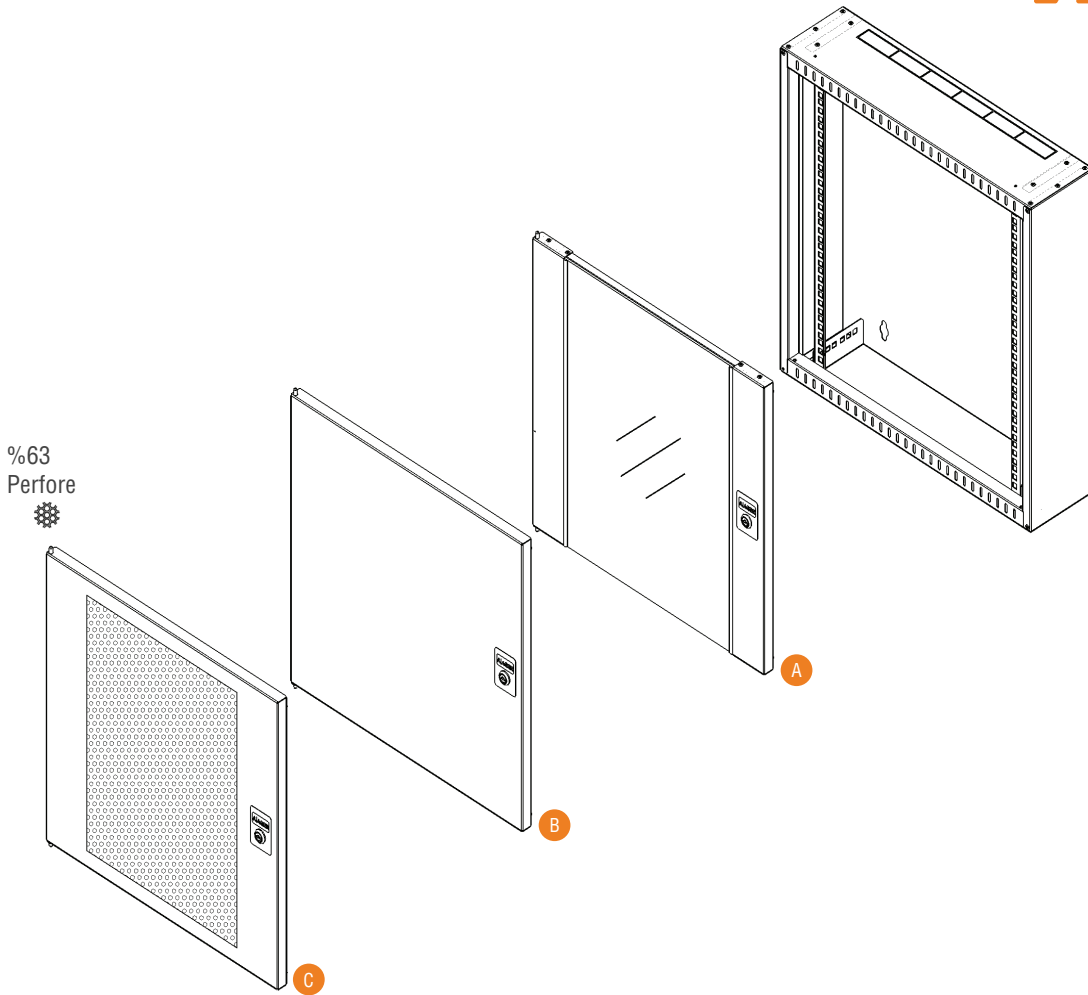
Ön kapağının yaylı menteşe sistemi sayesinde açılma yönü rahatlıkla değiştirilebilir yapıdadır.

**AGER****DUVAR TİPİ AGENA SLIM SERİSİ****Pasif Havalandırma**

Üst ve alt şaselerinde bulunan pasif havalandırma slotları sayesinde kabinet içi hava sirkülasyonu sağlanmaktadır.

Çok Yönlü Kablo Girişleri

Üst ve alt şaselerinde, 6 adet 30mm x 76,5mm'lik dikdörtgen kırılabilir kablo giriş yerleri bulunmaktadır.



AG	AS	07U	60	15	B1	A	0	0	0	A	M1
1	2	3	4	5	6	7	8	9	10	11	12

1. Kurumsal kodlama başlangıç karakterleridir. AGER marka kısaltması AG Duvar Tipi AGENA SLIM Serisi KAPAK Opsiyonları olarak yer almıştır.

2. Ürün ailesi kodudur. AS; AGENA Slim Serisi Duvar tipi ürünlerini ifade eder.

3. Numerik Karakter, ürün yüksekliğini belirler. 07'den 12'ye kadar olan, modeller bazında farklılık gösteren ürün yüksekliklerini U Yükseklik Alfa Numerik Notasyonu ile gösterilmesidir. U Yükseklik birimi Sabittir, değişti riilebilir değildir. 1U değeri 44,45mm. dir.

4. Genişlik bilgisinin ilk iki basamağıdır. W:600mm kabinetlerde 60, W:800mm kabinetlerde 80, W:540mm kabinetlerde 54 olarak belir lenmiştir.

5. Derinlik bilgisinin ilk iki basamağıdır. D:450mm kabinetler için 45, D:400mm kabinetler için 40, D:600mm kabinetler için 60, D:800mm kabi netler için 80, D:1000mm kabinetler için 10 olarak belirlenmiştir.

6. Renk Kodudur. B1 Açık gri RAL 7035'i, S1 siyah RAL 9005'i B2 Açık gri RAL 7035 Outdoor'u ifade eder.

7. Ön Kapak seçimini belirtmek için kullanılır.*

8. Arka Kapak seçimini belirtmek için kullanılır.*

9. Sağ yan kapak seçimini belirtmek için kullanılır.*

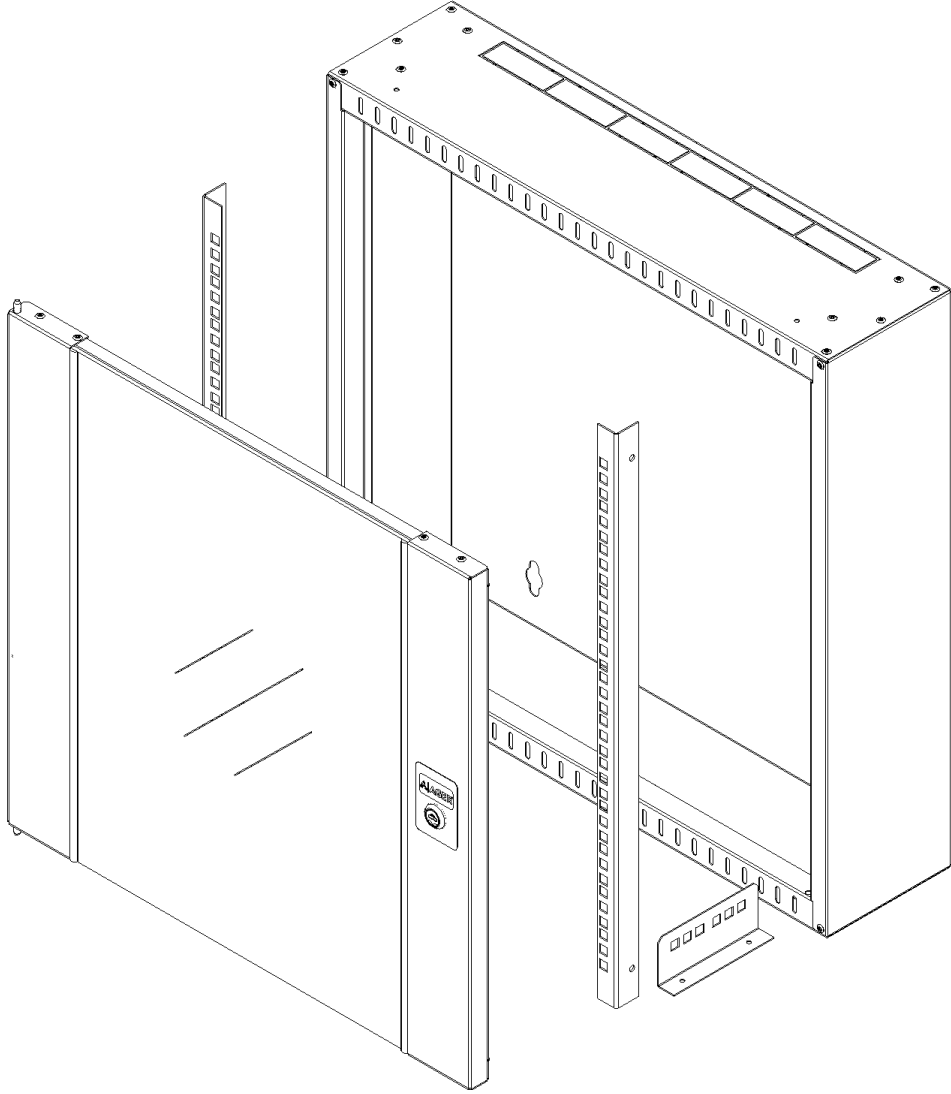
10. Sol yan kapak seçimini belirtmek için kullanılır.*

11. Versiyon bilgisidir. A- Standart versiyon. Kabinet üzerinde yapılan her hangi bir değişiklikte versiyon alfabetik olarak değiştirilmektedir.

12. Kabinin sevk şekli belirtmek için kullanılan kod numarasıdır. M1 mon tajlı sevk için, D1 ise demonte sevk için kullanılır.

* KAPAK SEÇİMİ İÇİN; KAPAK OPSİYONLARINI İNCELEYEBİLİRSİNİZ...

- A Tek Açılım, Düz yapıda, Kenar Çerçevesi Camlı Ön Kapı, Tek Noktadan Kilitlemeli "O" Kilitli
- B Tek Açılım, Düz Yapıda, Komple Metal Ön Kapı, Tek Noktadan Kilitlemeli "O" Kilitli
- C Tek Açılım, Düz Yapıda, Komple Çerçevesi %63 Perforeli, Metal Ön Kapı, Tek Noktadan Kilitlemeli "O" Kilitli



Malzeme

- 1 mm DKP

IP Sınıflandırması

- Standart olarak IP20
- Düz metal kapaklar uygulandığında IP40

Renk Seçenekleri

- RAL9005 Siyah
- RAL7035 Beyaz

Kapaklar

- Kapak Seçenekleri vardır.
- Tek Noktadan Kilit Sistemi vardır.
- Kapaklar 110° açılabilir.
- Sağa veya sola açılım sağlanabilir.

Cihaz Dikmeler

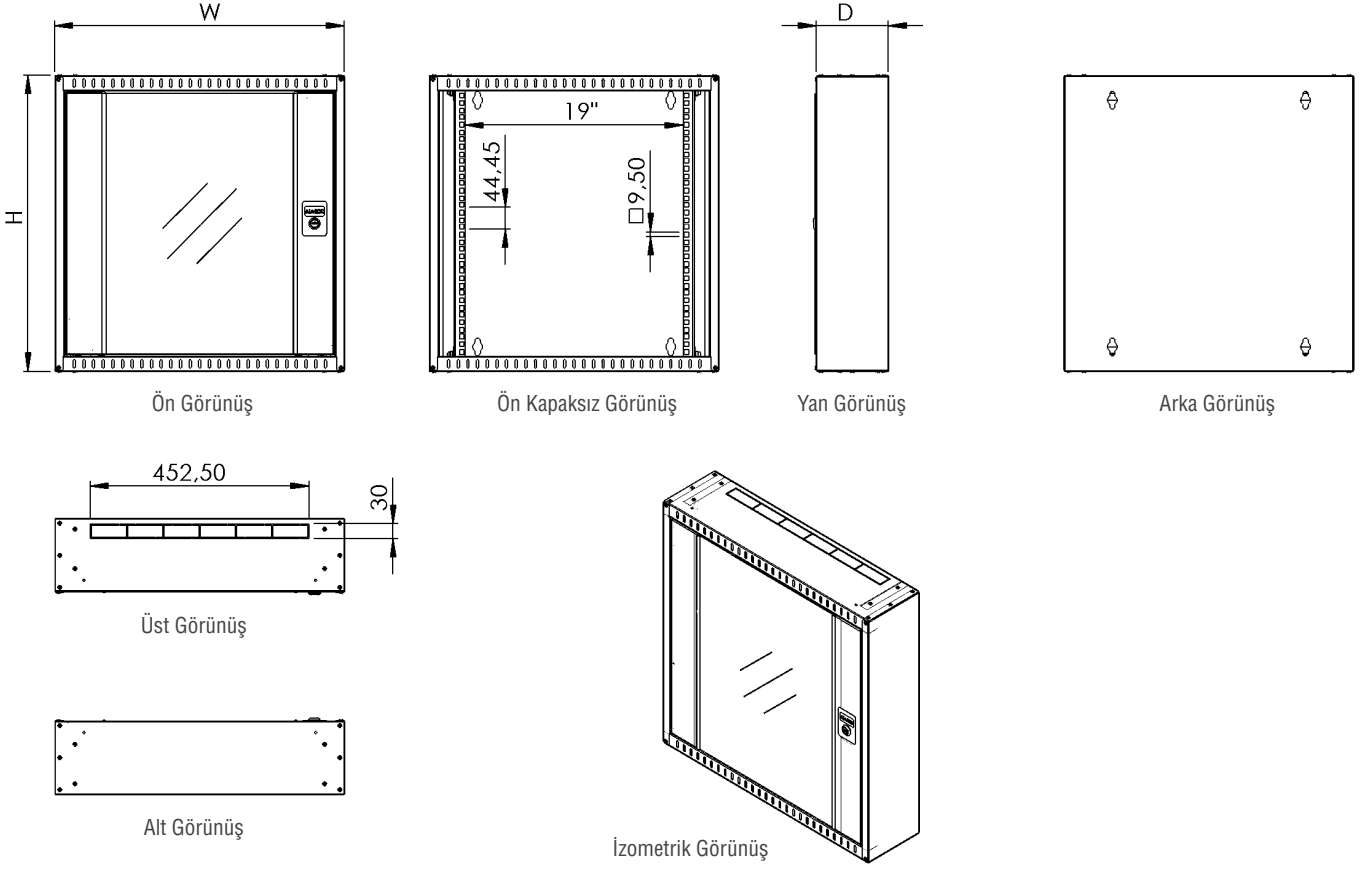
- 1.5mm DX51D+ZN275 galvanize malzeme
- 19" Cihaz dikmeler; kullanılacak ekipmanın derinliğine göre kabinet boyunca kolayca ayarlanabilir.

Monoblok Gövde

- Arka kısmında Duvara montaj delikleri mevcuttur.
- Üst Kısımda Mikro jointli koparılabilir kablo geçiş delikleri bulunmaktadır.

Yükleme Kapasitesi

- 80 kg önerilen dengeli yükleme



19" Duvar Tipi Ager Ager Slim Serisi Kabinetler

Ürün Kodu	Ürün Tanımı	Boy (U)	Gemşiklik (W) (mm)	Derinlik (D) (mm)	Yükseklik (H) (mm)	Ağırlık (Net) (kg)	Ağırlık (Brüt) (kg)
AG-AS07U6015XX-0000-A-YY	7U 19" Ager Ager Slim Duvar Tipi Kabinet W=600mm D=150mm	7U	600	150	245	8	9,5
AG-AS09U6015XX-0000-A-YY	9U 19" Ager Ager Slim Duvar Tipi Kabinet W=600mm D=150mm	9U	600	150	467	10	11,5
AG-AS12U6015XX-0000-A-YY	12U 19" Ager Ager Slim Duvar Tipi Kabinet W=600mm D=150mm	12U	600	150	600	12	13,5
AG-AS07U6030XX-0000-A-YY	7U 19" Ager Ager Slim Duvar Tipi Kabinet W=600mm D=300mm	7U	600	300	245	10	11,5
AG-AS09U6030XX-0000-A-YY	9U 19" Ager Ager Slim Duvar Tipi Kabinet W=600mm D=300mm	9U	600	300	467	13	14,5
AG-AS12U6030XX-0000-A-YY	12U 19" Ager Ager Slim Duvar Tipi Kabinet W=600mm D=300mm	12U	600	300	600	15	16,5

XX = Renk Kodu, B1 Beyaz RAL 7035'i, S1 Siyah RAL 9005'i ifade eder, sipariş aşamasında temsilciye bu bilgi aktarılmalıdır.
Lütfen Pinyon Ayak Kullandığınız zaman H değerine 30mm, Tekerlek Grubu İçin 80mm ekleyiniz.
0000 = Kapak seçenekleri sayfasına bakınız.
YY = M1 montajlı sevk için, D1 ise demonte sevk için kullanılır.