

DIŐ ORTAM IP68 KABİNET



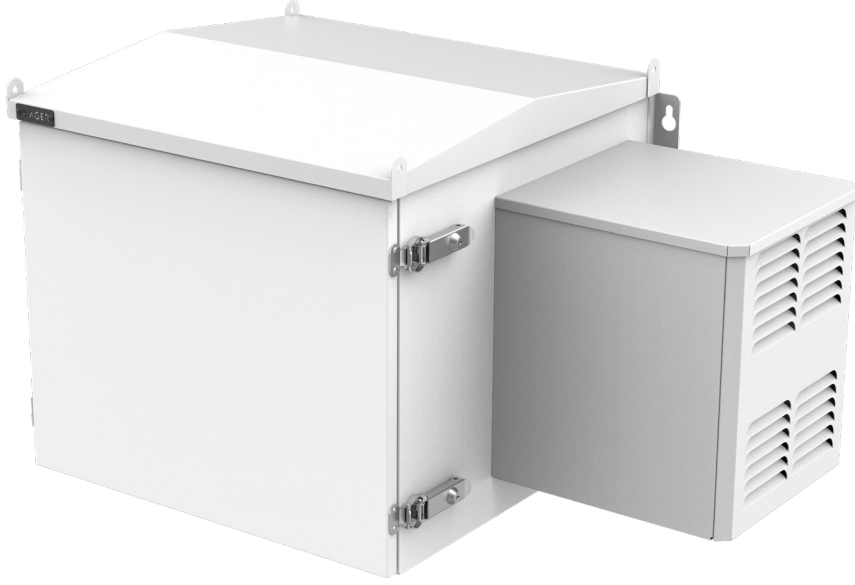
AGER IP68 DıŐ Ortam Serisi Kabineleri TS 3033 EN60529 standardına uygun IP68 koruma sınıfında yer alırlar. BT çözümler için dıŐ ortam Őartlarına uygun, temas, yabancı cisimlere suya ve korozyona dayanıklıdır. Poliüretan cantalı kapak ve gergi kilit sayesinde toz ve su giriŐini engelleyerek IP68 koruma sınıfını saĐlar. Mono-blok yapısı üzerine uygulanan RAL7035 gri polyester elektrostatik toz boya ile kabineti; korozyondan, ısı, buzlanma gibi deĐiŐken hava Őartlarından korur. Çift cidarlı yapısı arasında yalıtım malzemesi vardır. Opsiyonel olarak klima ile iklimlendirilebilir.



Renk SeĐenekleri

RAL7035 AĐık Gri

RAL9005 Siyah



Havalandırma

IP68 sınıfında havalandırma sistemi yoktur. Opsiyonel olarak klima ile iklimlendirilebilir.

Çift Cidarlı Yapı

Çift cidarlı ve izolasyonlu yapısı sayesinde, içerisindeki cihazların, dış etkenlere, darbelere, vandalizme ve kötü hava koşullarına karşı yüksek düzeyde koruma sağlar. Dış cidar 1.5mm, iç cidar 1.0mm DX51D galvanize çelik ve opsiyonel olarak paslanmaz malzemeden üretilir. Çevresel ve bölgesel şartlar göz önüne alınarak panolarda çift cidarlı, 9mm poliüretan ısı yalıtım malzemesi kullanılmaktadır. Yalıtımlı yapı kullanmak, panonun sıcak ve soğuk hava koşullarında kabin içi sıcaklığını optimum seviyede tutmaya yarar.

Sızdırmazlık

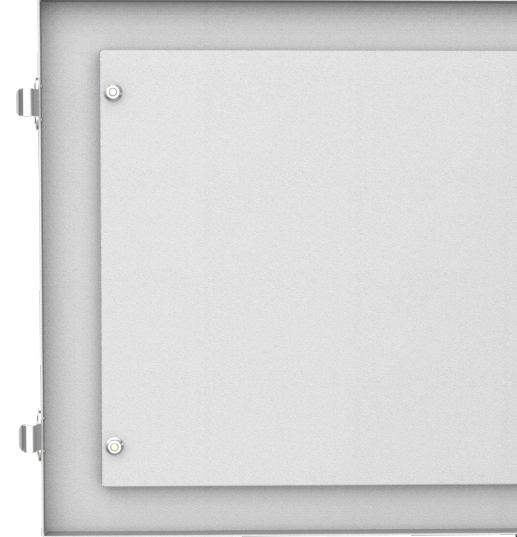
Panonun kapağına poliüretan conta uygulanır.

Kilit Sistemi

En az 2 adet olmak üzere kabin boyu uzadıkça artan sayısı ile gergi kilit sistemi ile tam güvenlik sağlanmaktadır.

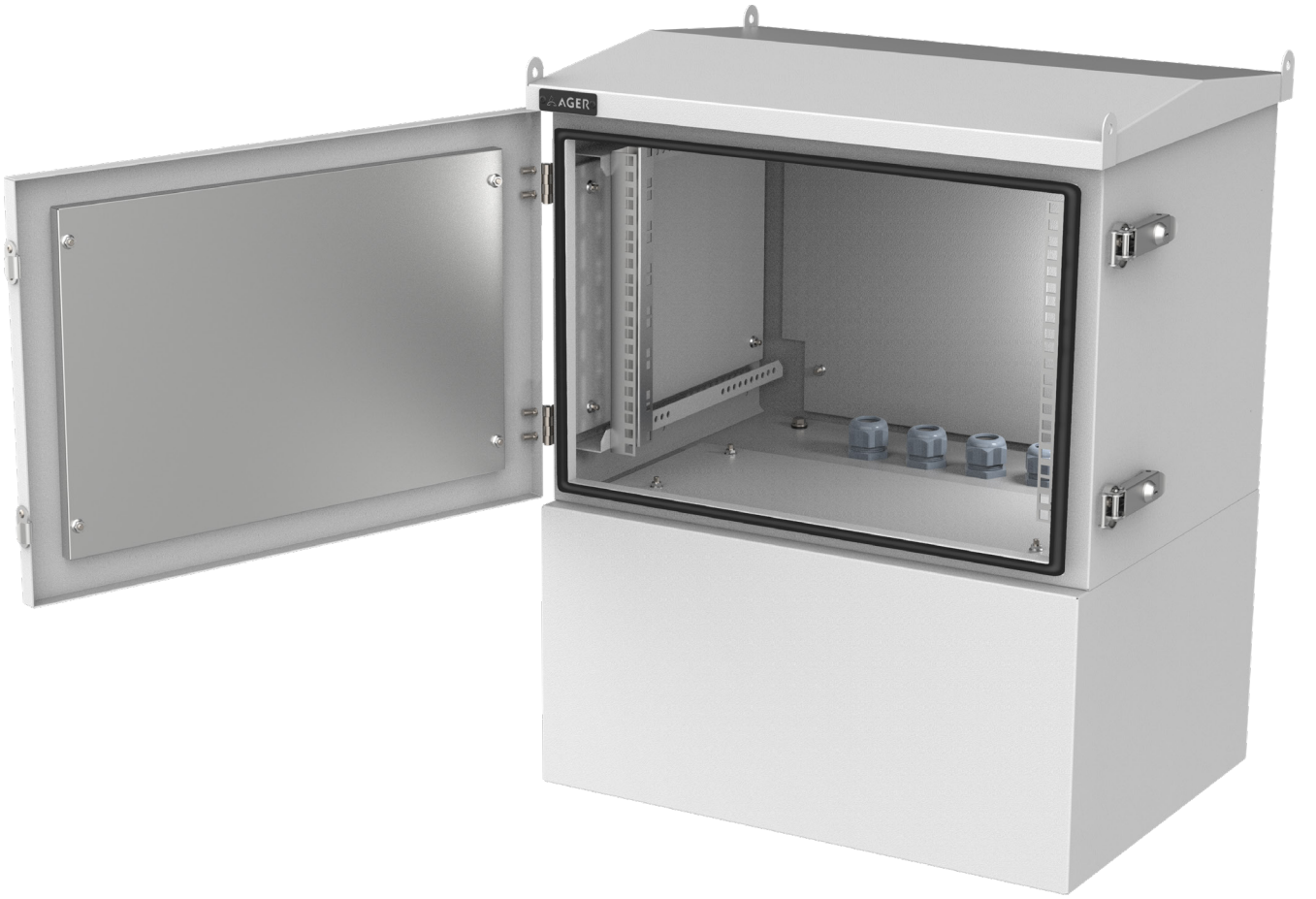
Boya

Harici ortam şartlarına uygun polyester boya kullanılmaktadır. Dış etkiler ve güneş radyasyonu etkisine karşı koruma sağlayan yapıdadır. Standart renk RAL 7035 polyester outdoor boya uygulanır. Opsiyon olarak daha uzun ömürlü yüksek koruma için boya öncesi astar uygulanabilir.



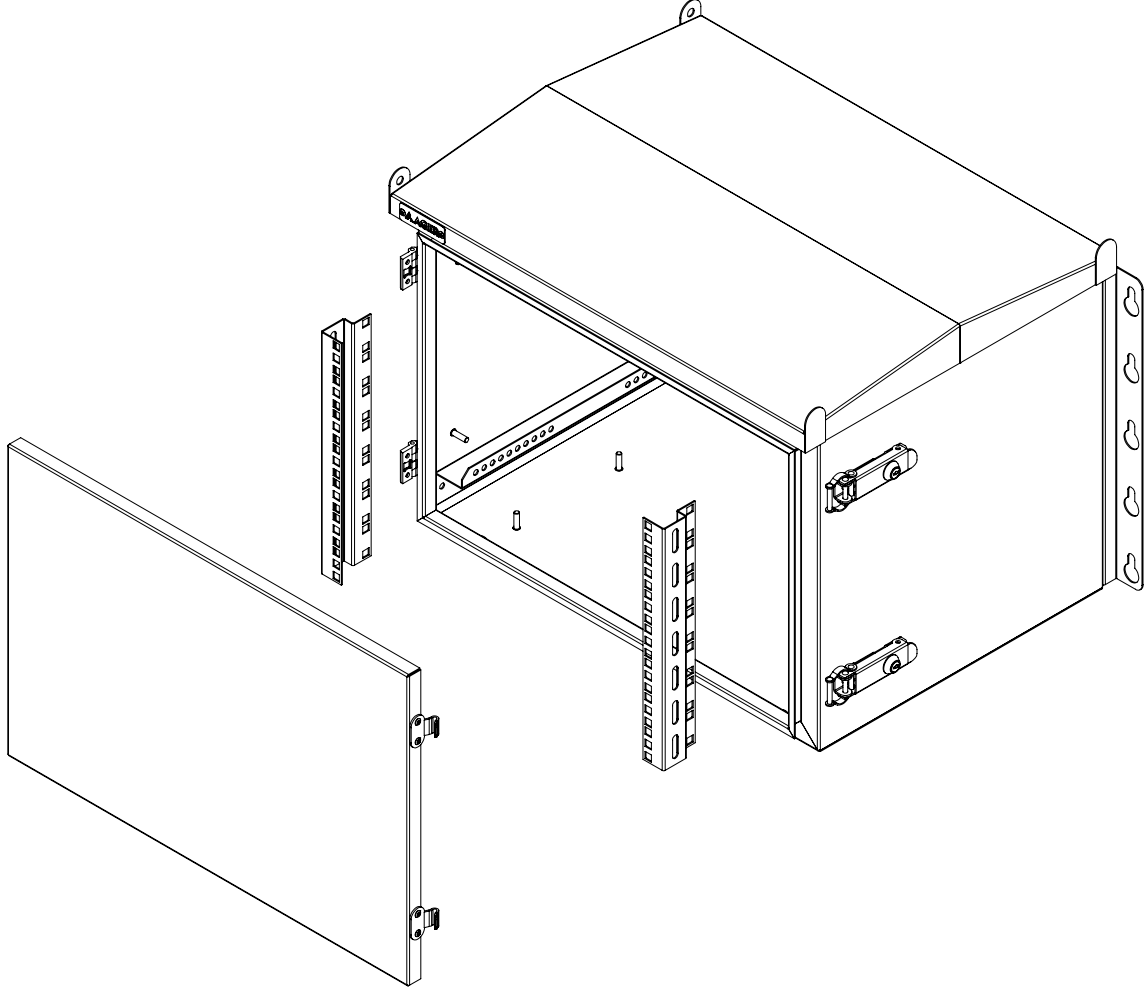
19" Cihaz Dikmeler

Pano derinliđi boyunca hareket edebilir cihaz dikmelerine sahiptir. 1,5mm DX51D malzemedен retilmektedir. Montaj kolaylıđı sađlayan "U" numaraları zerinde bulunmaktadır.



Kablo GeiŐleri

IP68 sınıfı geređi kabinlerde kablo geiŐ mevcut deđildir. Opsiyonel olarak talep halinde ilave edilebilir. Standart kablo geiŐleri; 1xPG29, 2xPG21 ve 1x 28 PVC kr tapa olarak uygulanabilmektedir.



Malzeme

- DX51D Galvaniz

IP Sınıflandırması

- Standart olarak IP68

Renk Seçenekleri

- RAL9005 Siyah
- RAL7035 Beyaz

Kapaklar

- Tek Komple Metal kapak seçeneđi mevcuttur.
- Kapak 180° açılabilir.
- Kapak yönü deđiştirilemez.

Cihaz Dikmeler

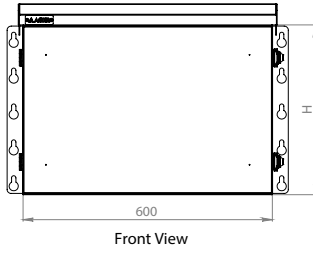
- 1.5mm DX51D galvanize malzeme
- 19" Cihaz dikmeler; kullanılacak ekipmanın derinliđine göre kabinete boyunca kolayca ayarlanabilir.

Yükleme Kapasitesi

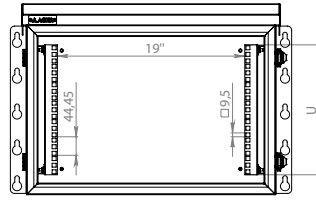
- 100 kg önerilen dengeli yüklemeye

Zemin Teması

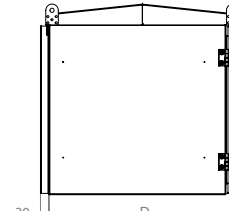
- Opsiyonel baza seçeneđi vardır.



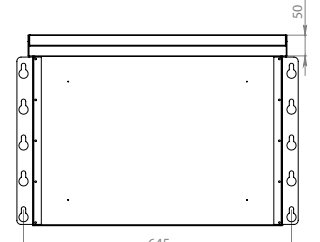
Front View



Front View Without Door



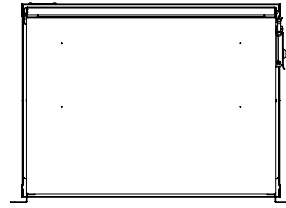
Side View



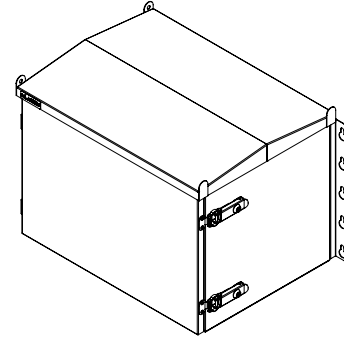
Rear View



Top View



Bottom View

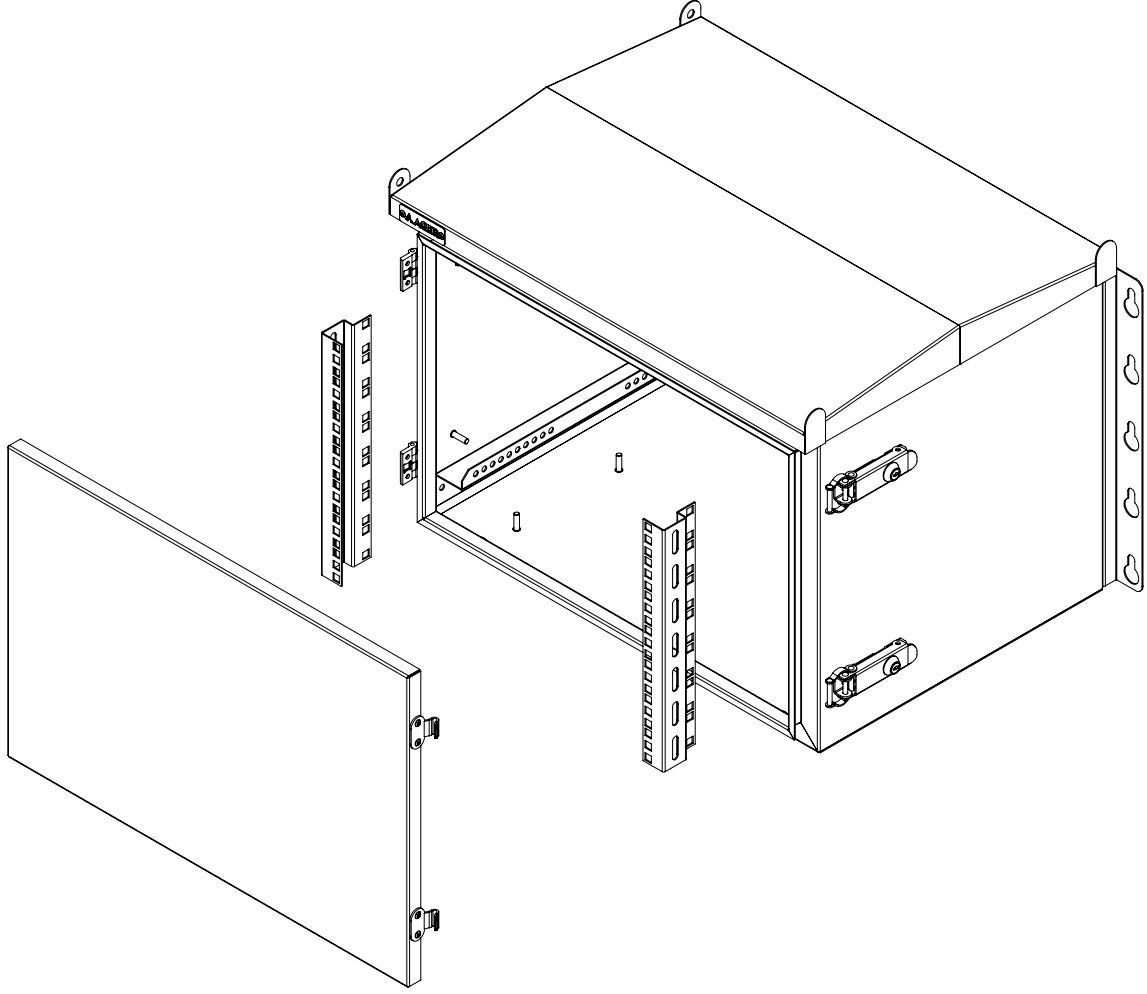


Isometric View

IP68 DIŐ ORTAM KABİNET

Ürün Kodu	Ürün Tanımı	Boy (U)	Genişlik (W) (mm)	Derinlik (D) (mm)	Yükseklik (H) (mm)	Ağırlık (Net) (kg)	Ağırlık (Brüt) (kg)
AG-IP687U6045B2-D-A-M1	07U 19" IP68 Dış Ortam Kabinetler (DX51D Galvaniz) W=600mm D=450mm	7U	600	450	459	32	33
AG-IP689U6045B2-D-A-M1	09U 19" IP68 Dış Ortam Kabinetler (DX51D Galvaniz) W=600mm D=450mm	9U	600	450	548	36	37
AG-IP6812U6045B2-D-A-M1	12U 19" IP68 Dış Ortam Kabinetler (DX51D Galvaniz) W=600mm D=450mm	12U	600	450	681	42	43
AG-IP6816U6045B2-D-A-M1	16U 19" IP68 Dış Ortam Kabinetler (DX51D Galvaniz) W=600mm D=450mm	16U	600	450	859	50	51
AG-IP6820U6045B2-D-A-M1	20U 19" IP68 Dış Ortam Kabinetler (DX51D Galvaniz) W=600mm D=450mm	20U	600	450	1037	58	59
AG-IP6822U6045B2-D-A-M1	22U 19" IP68 Dış Ortam Kabinetler (DX51D Galvaniz) W=600mm D=450mm	22U	600	450	1126	62	63
AG-IP6824U6045B2-D-A-M1	24U 19" IP68 Dış Ortam Kabinetler (DX51D Galvaniz) W=600mm D=450mm	24U	600	450	1215	66	67
AG-IP6826U6045B2-D-A-M1	26U 19" IP68 Dış Ortam Kabinetler (DX51D Galvaniz) W=600mm D=450mm	26U	600	450	1304	70	71
AG-IP687U6060B2-D-A-M1	07U 19" IP68 Dış Ortam Kabinetler (DX51D Galvaniz) W=600mm D=600mm	7U	600	600	459	39	40
AG-IP689U6060B2-D-A-M1	09U 19" IP68 Dış Ortam Kabinetler (DX51D Galvaniz) W=600mm D=600mm	9U	600	600	548	43	44
AG-IP6812U6060B2-D-A-M1	12U 19" IP68 Dış Ortam Kabinetler (DX51D Galvaniz) W=600mm D=600mm	12U	600	600	681	49	50
AG-IP6816U6060B2-D-A-M1	16U 19" IP68 Dış Ortam Kabinetler (DX51D Galvaniz) W=600mm D=600mm	16U	600	600	859	57	58
AG-IP6820U6060B2-D-A-M1	20U 19" IP68 Dış Ortam Kabinetler (DX51D Galvaniz) W=600mm D=600mm	20U	600	600	1037	65	62
AG-IP6822U6060B2-D-A-M1	22U 19" IP68 Dış Ortam Kabinetler (DX51D Galvaniz) W=600mm D=600mm	22U	600	600	1126	69	70
AG-IP6824U6060B2-D-A-M1	24U 19" IP68 Dış Ortam Kabinetler (DX51D Galvaniz) W=600mm D=600mm	24U	600	600	1215	73	74
AG-IP6826U6060B2-D-A-M1	26U 19" IP68 Dış Ortam Kabinetler (DX51D Galvaniz) W=600mm D=600mm	26U	600	600	1304	77	78

XX = Renk Kodu, B1 Beyaz RAL 7035'i, S1 Siyah RAL 9005'i ifade eder, sipariş aşamasında temsilciye bu bilgi aktarılmalıdır.
YY = M1 montajlı sevk için, D1 ise demonte sevk için kullanılır.



Malzeme

- 304 Kalite Paslanmaz

IP Sınıflandırması

- Standart olarak IP68

Renk Seçenekleri

- RAL9005 Siyah
- RAL7035 Beyaz

Kapaklar

- Tek Komple Metal kapak seçeneđi mevcuttur.
- Kapak 180° açılabilir.
- Kapak yönü deđiştirilemez.

Cihaz Dikmeler

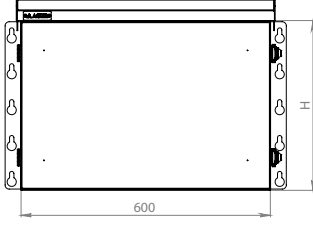
- 304 Kalite Paslanmaz malzeme
- 19" Cihaz dikmeler; kullanılacak ekipmanın derinliđine göre kabinet boyunca kolayca ayarlanabilir.

Yükleme Kapasitesi

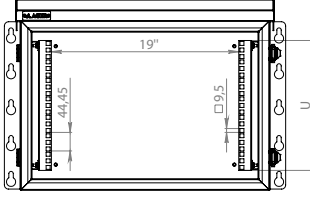
- 100 kg önerilen dengeli yüklemeye

Zemin Teması

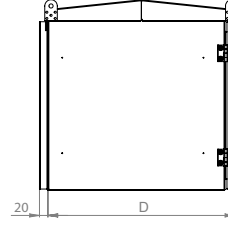
- Opsiyonel baza seçeneđi vardır.



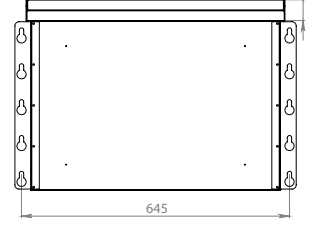
Front View



Front View Without Door



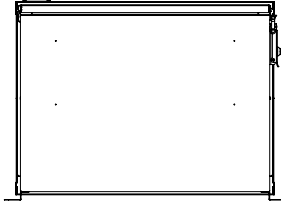
Side View



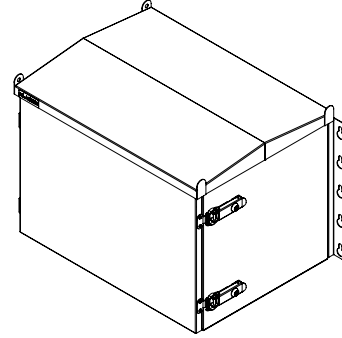
Rear View



Top View



Bottom View

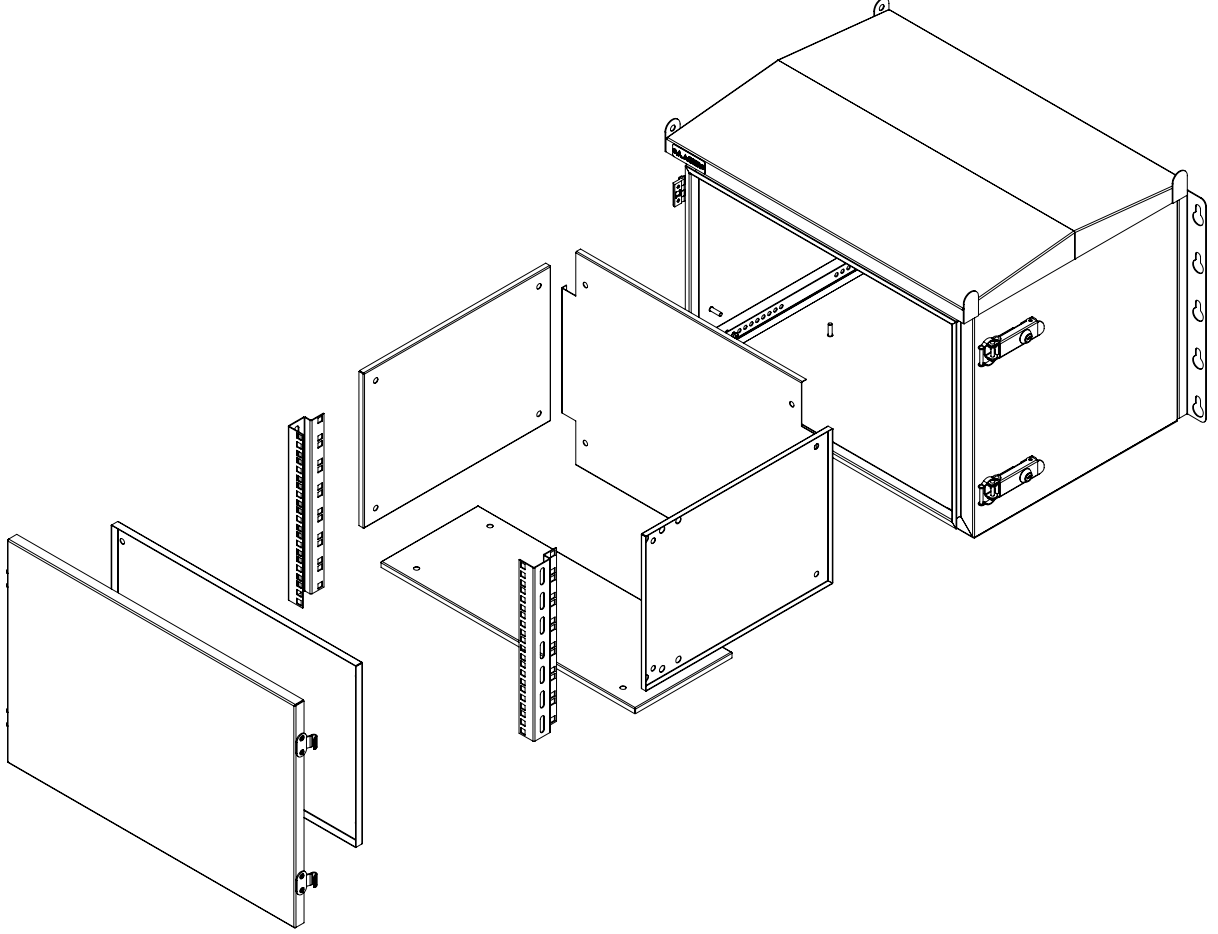


Isometric View

IP68 DIŐ ORTAM KABİNET

Ürün Kodu	Ürün Tanımı	Boy (U)	Genişlik (W) (mm)	Derinlik (D) (mm)	Yükseklik (H) (mm)	Ağırlık (Net) (kg)	Ağırlık (Brüt) (kg)
AG-IP687U6045B2-304PSL-D-A-M1	07U 19" IP68 Diő Ortam Kabinetler (304 PSL) W=600mm D=450mm	7U	600	450	459	32	33
AG-IP689U6045B2-304PSL-D-A-M1	09U 19" IP68 Diő Ortam Kabinetler (304 PSL) W=600mm D=450mm	9U	600	450	548	36	37
AG-IP6812U6045B2-304PSL-D-A-M1	12U 19" IP68 Diő Ortam Kabinetler (304 PSL) W=600mm D=450mm	12U	600	450	681	42	43
AG-IP6816U6045B2-304PSL-D-A-M1	16U 19" IP68 Diő Ortam Kabinetler (304 PSL) W=600mm D=450mm	16U	600	450	859	50	51
AG-IP6820U6045B2-304PSL-D-A-M1	20U 19" IP68 Diő Ortam Kabinetler (304 PSL) W=600mm D=450mm	20U	600	450	1037	58	59
AG-IP6822U6045B2-304PSL-D-A-M1	22U 19" IP68 Diő Ortam Kabinetler (304 PSL) W=600mm D=450mm	22U	600	450	1126	62	63
AG-IP6824U6045B2-304PSL-D-A-M1	24U 19" IP68 Diő Ortam Kabinetler (304 PSL) W=600mm D=450mm	24U	600	450	1215	66	67
AG-IP6826U6045B2-304PSL-D-A-M1	26U 19" IP68 Diő Ortam Kabinetler (304 PSL) W=600mm D=450mm	26U	600	450	1304	70	71
AG-IP687U6060B2-304PSL-D-A-M1	07U 19" IP68 Diő Ortam Kabinetler (304 PSL) W=600mm D=600mm	7U	600	600	459	39	40
AG-IP689U6060B2-304PSL-D-A-M1	09U 19" IP68 Diő Ortam Kabinetler (304 PSL) W=600mm D=600mm	9U	600	600	548	43	44
AG-IP6812U6060B2-304PSL-D-A-M1	12U 19" IP68 Diő Ortam Kabinetler (304 PSL) W=600mm D=600mm	12U	600	600	681	49	50
AG-IP6816U6060B2-304PSL-D-A-M1	16U 19" IP68 Diő Ortam Kabinetler (304 PSL) W=600mm D=600mm	16U	600	600	859	57	58
AG-IP6820U6060B2-304PSL-D-A-M1	20U 19" IP68 Diő Ortam Kabinetler (304 PSL) W=600mm D=600mm	20U	600	600	1037	65	62
AG-IP6822U6060B2-304PSL-D-A-M1	22U 19" IP68 Diő Ortam Kabinetler (304 PSL) W=600mm D=600mm	22U	600	600	1126	69	70
AG-IP6824U6060B2-304PSL-D-A-M1	24U 19" IP68 Diő Ortam Kabinetler (304 PSL) W=600mm D=600mm	24U	600	600	1215	73	74
AG-IP6826U6060B2-304PSL-D-A-M1	26U 19" IP68 Diő Ortam Kabinetler (304 PSL) W=600mm D=600mm	26U	600	600	1304	77	78

XX = Renk Kodu, B1 Beyaz RAL 7035'i, S1 Siyah RAL 9005'i ifade eder, sipariő aőamasında temsilciye bu bilgi aktarılmalıdır.
YY = M1 montajlı sevk için, D1 ise demonte sevk için kullanılır.



Malzeme

- DX51D Galvaniz

IP Sınıflandırması

- Standart olarak IP68

Renk Seçenekleri

- RAL9005 Siyah
- RAL7035 Beyaz

Kapaklar

- Tek Komple Metal kapak seçeneđi mevcuttur.
- Kapak 180° açılabilir.
- Kapak yönü deđiştirilemez.

Cihaz Dikmeler

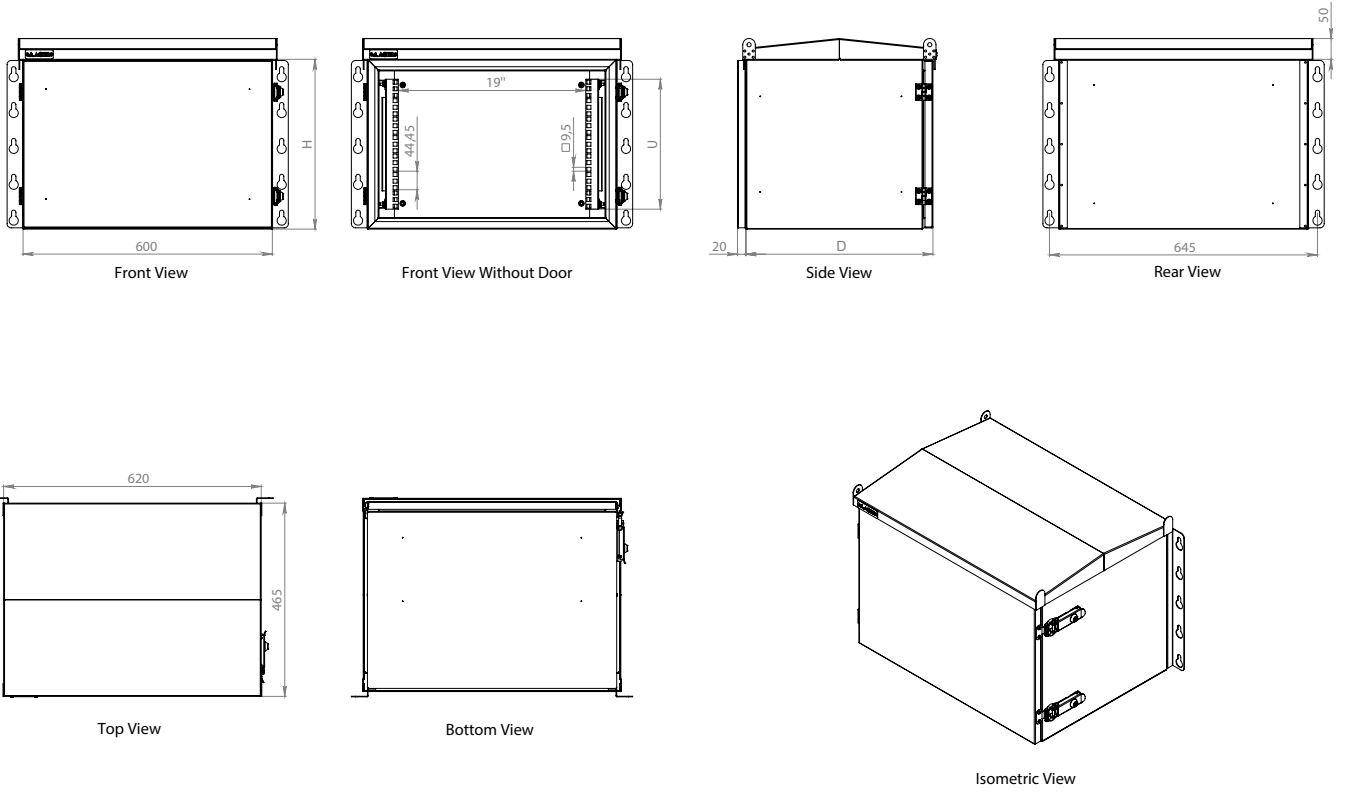
- 1.5mm DX51D galvanize malzeme
- 19" Cihaz dikmeler; kullanılacak ekipmanın derinliđine göre kabinet boyunca kolayca ayarlanabilir.

Yükleme Kapasitesi

- 100 kg önerilen dengeli yüklemeye

Zemin Teması

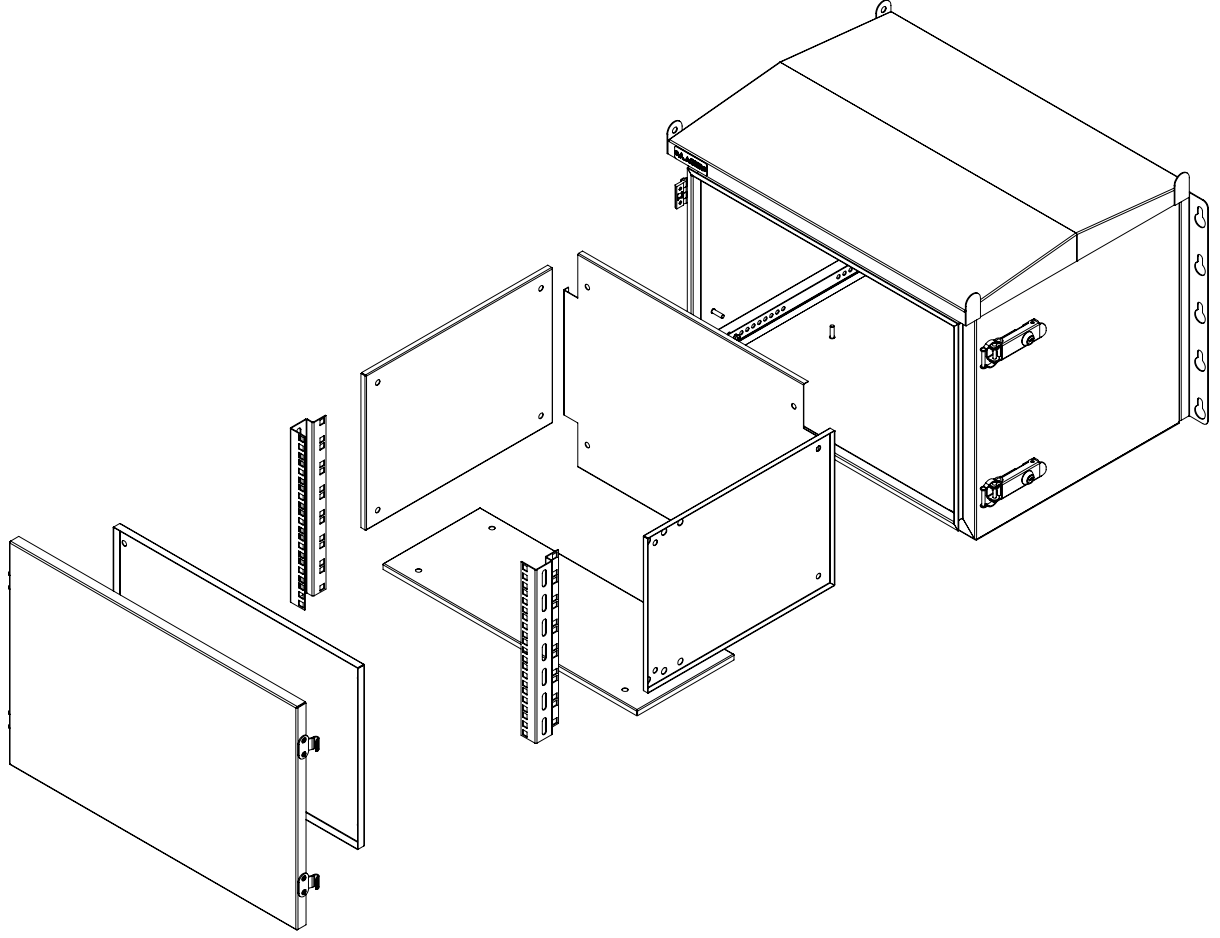
- Opsiyonel baza seçeneđi vardır.



IP68 DIŐ ORTAM KABİNET

Ürün Kodu	Ürün Tanımı	Boy (U)	Genişlik (W) (mm)	Derinlik (D) (mm)	Yükseklik (H) (mm)	Ağırlık (Net) (kg)	Ağırlık (Brüt) (kg)
AG-IP68D7U6045B2-D-A-M1	07U 19" IP68 Çift Cıdarlı Dış Ortam Kabinetler (DX51D Galvaniz) W=600mm D=450mm	7U	600	450	459	38	39
AG-IP68D9U6045B2-D-A-M1	09U 19" IP68 Çift Cıdarlı Dış Ortam Kabinetler (DX51D Galvaniz) W=600mm D=450mm	9U	600	450	548	42	43
AG-IP68D12U6045B2-D-A-M1	12U 19" IP68 Çift Cıdarlı Dış Ortam Kabinetler (DX51D Galvaniz) W=600mm D=450mm	12U	600	450	681	48	49
AG-IP68D16U6045B2-D-A-M1	16U 19" IP68 Çift Cıdarlı Dış Ortam Kabinetler (DX51D Galvaniz) W=600mm D=450mm	16U	600	450	859	56	57
AG-IP68D20U6045B2-D-A-M1	20U 19" IP68 Çift Cıdarlı Dış Ortam Kabinetler (DX51D Galvaniz) W=600mm D=450mm	20U	600	450	1037	58	59
AG-IP68D22U6045B2-D-A-M1	22U 19" IP68 Çift Cıdarlı Dış Ortam Kabinetler (DX51D Galvaniz) W=600mm D=450mm	22U	600	450	1126	62	63
AG-IP68D24U6045B2-D-A-M1	24U 19" IP68 Çift Cıdarlı Dış Ortam Kabinetler (DX51D Galvaniz) W=600mm D=450mm	24U	600	450	1215	66	67
AG-IP68D26U6045B2-D-A-M1	26U 19" IP68 Çift Cıdarlı Dış Ortam Kabinetler (DX51D Galvaniz) W=600mm D=450mm	26U	600	450	1304	70	71
AG-IP68D7U6060B2-D-A-M1	07U 19" IP68 Çift Cıdarlı Dış Ortam Kabinetler (DX51D Galvaniz) W=600mm D=600mm	7U	600	600	459	49	50
AG-IP68D9U6060B2-D-A-M1	09U 19" IP68 Çift Cıdarlı Dış Ortam Kabinetler (DX51D Galvaniz) W=600mm D=600mm	9U	600	600	548	53	54
AG-IP68D12U6060B2-D-A-M1	12U 19" IP68 Çift Cıdarlı Dış Ortam Kabinetler (DX51D Galvaniz) W=600mm D=600mm	12U	600	600	681	59	60
AG-IP68D16U6060B2-D-A-M1	16U 19" IP68 Çift Cıdarlı Dış Ortam Kabinetler (DX51D Galvaniz) W=600mm D=600mm	16U	600	600	859	67	68
AG-IP68D20U6060B2-D-A-M1	20U 19" IP68 Çift Cıdarlı Dış Ortam Kabinetler (DX51D Galvaniz) W=600mm D=600mm	20U	600	600	1037	75	76
AG-IP68D22U6060B2-D-A-M1	22U 19" IP68 Çift Cıdarlı Dış Ortam Kabinetler (DX51D Galvaniz) W=600mm D=600mm	22U	600	600	1126	79	80
AG-IP68D24U6060B2-D-A-M1	24U 19" IP68 Çift Cıdarlı Dış Ortam Kabinetler (DX51D Galvaniz) W=600mm D=600mm	24U	600	600	1215	83	84
AG-IP68D26U6060B2-D-A-M1	26U 19" IP68 Çift Cıdarlı Dış Ortam Kabinetler (DX51D Galvaniz) W=600mm D=600mm	26U	600	600	1304	87	88

XX = Renk Kodu, B1 Beyaz RAL 7035'i, S1 Siyah RAL 9005'i ifade eder, sipariş aşamasında temsilciye bu bilgi aktarılmalıdır.
YY = M1 montajlı sevk için, D1 ise demonte sevk için kullanılır.



Malzeme

- 304 Kalite Paslanmaz

IP Sınıflandırması

- Standart olarak IP68

Renk Seçenekleri

- RAL9005 Siyah
- RAL7035 Beyaz

Kapaklar

- Tek Komple Metal kapak seçeneđi mevcuttur.
- Kapak 180° açılabilir.
- Kapak yönü deđiştirilemez.

Cihaz Dikmeler

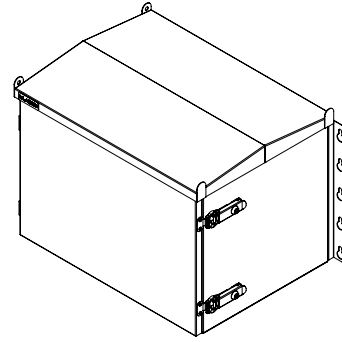
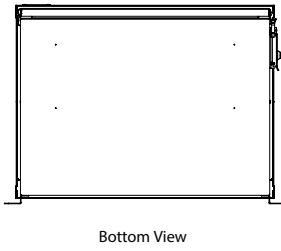
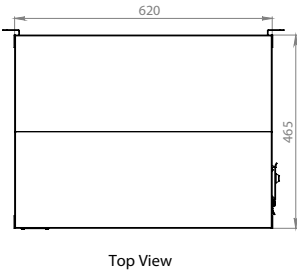
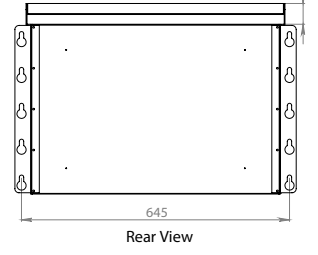
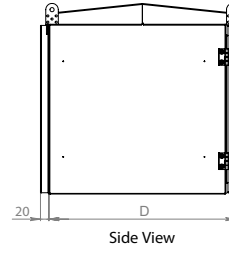
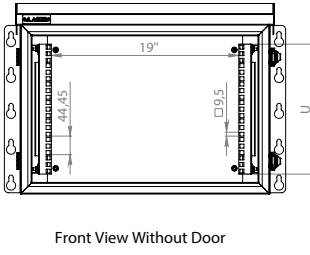
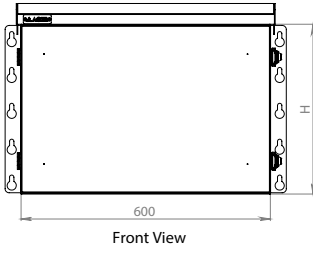
- 304 Kalite Paslanmaz malzeme
- 19" Cihaz dikmeler; kullanılacak ekipmanın derinliđine göre kabinet boyunca kolayca ayarlanabilir.

Yükleme Kapasitesi

- 100 kg önerilen dengeli yüklemeye

Zemin Teması

- Opsiyonel baza seçeneđi vardır.



IP68 DIŐ ORTAM KABİNET

Ürün Kodu	Ürün Tanımı	Boy (U)	Genişlik (W) (mm)	Derinlik (D) (mm)	Yükseklik (H) (mm)	Ağırlık (Net) (kg)	Ağırlık (Brüt) (kg)
AG-IP68D7U6045B2-304PSL-D-A-M1	07U 19" IP68 Çift Cıdarlı Dış Ortam Kabinetler (304 PSL) W=600mm D=450mm	7U	600	450	459	38	39
AG-IP68D9U6045B2-304PSL-D-A-M1	09U 19" IP68 Çift Cıdarlı Dış Ortam Kabinetler (304 PSL) W=600mm D=450mm	9U	600	450	548	42	43
AG-IP68D12U6045B2-304PSL-D-A-M1	12U 19" IP68 Çift Cıdarlı Dış Ortam Kabinetler (304 PSL) W=600mm D=450mm	12U	600	450	681	48	49
AG-IP68D16U6045B2-304PSL-D-A-M1	16U 19" IP68 Çift Cıdarlı Dış Ortam Kabinetler (304 PSL) W=600mm D=450mm	16U	600	450	859	56	57
AG-IP68D20U6045B2-304PSL-D-A-M1	20U 19" IP68 Çift Cıdarlı Dış Ortam Kabinetler (304 PSL) W=600mm D=450mm	20U	600	450	1037	58	59
AG-IP68D22U6045B2-304PSL-D-A-M1	22U 19" IP68 Çift Cıdarlı Dış Ortam Kabinetler (304 PSL) W=600mm D=450mm	22U	600	450	1126	62	63
AG-IP68D24U6045B2-304PSL-D-A-M1	24U 19" IP68 Çift Cıdarlı Dış Ortam Kabinetler (304 PSL) W=600mm D=450mm	24U	600	450	1215	66	67
AG-IP68D26U6045B2-304PSL-D-A-M1	26U 19" IP68 Çift Cıdarlı Dış Ortam Kabinetler (304 PSL) W=600mm D=450mm	26U	600	450	1304	70	71
AG-IP68D7U6060B2-304PSL-D-A-M1	07U 19" IP68 Çift Cıdarlı Dış Ortam Kabinetler (304 PSL) W=600mm D=600mm	7U	600	600	459	49	50
AG-IP68D9U6060B2-304PSL-D-A-M1	09U 19" IP68 Çift Cıdarlı Dış Ortam Kabinetler (304 PSL) W=600mm D=600mm	9U	600	600	548	53	54
AG-IP68D12U6060B2-304PSL-D-A-M1	12U 19" IP68 Çift Cıdarlı Dış Ortam Kabinetler (304 PSL) W=600mm D=600mm	12U	600	600	681	59	60
AG-IP68D16U6060B2-304PSL-D-A-M1	16U 19" IP68 Çift Cıdarlı Dış Ortam Kabinetler (304 PSL) W=600mm D=600mm	16U	600	600	859	67	68
AG-IP68D20U6060B2-304PSL-D-A-M1	20U 19" IP68 Çift Cıdarlı Dış Ortam Kabinetler (304 PSL) W=600mm D=600mm	20U	600	600	1037	75	76
AG-IP68D22U6060B2-304PSL-D-A-M1	22U 19" IP68 Çift Cıdarlı Dış Ortam Kabinetler (304 PSL) W=600mm D=600mm	22U	600	600	1126	79	80
AG-IP68D24U6060B2-304PSL-D-A-M1	24U 19" IP68 Çift Cıdarlı Dış Ortam Kabinetler (304 PSL) W=600mm D=600mm	24U	600	600	1215	83	84
AG-IP68D26U6060B2-304PSL-D-A-M1	26U 19" IP68 Çift Cıdarlı Dış Ortam Kabinetler (304 PSL) W=600mm D=600mm	26U	600	600	1304	87	88

XX = Renk Kodu, B1 Beyaz RAL 7035'i, S1 Siyah RAL 9005'i ifade eder, sipariş aşamasında temsilciye bu bilgi aktarılmalıdır.
YY = M1 montajlı sevk için, D1 ise demonte sevk için kullanılır.